

mestic®

DOMESTIC SMART PRODUCTS

10L

800  
WATT



[www.mestic.nl](http://www.mestic.nl)

MO-80

SE  
-Bruksanvisning

NO  
-Bruksanvisning

FI  
-Käyttöohjeet

## SVENSKA

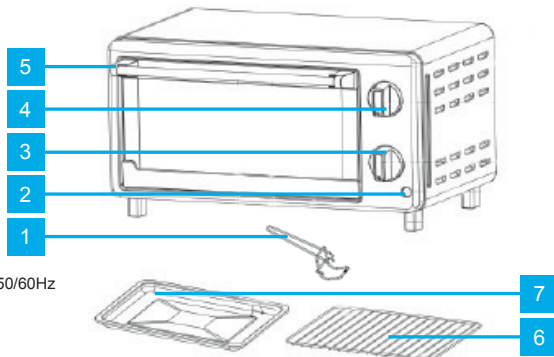
Tack för att du valt en kvalitetsprodukt från Mestic. Denna ugn är konstruerad av våra specialister, och byggd för att uppfylla gällande europeiska krav. För att du ska få mesta möjliga nytta av din ugn, rekommenderar vi att du noga läser denna bruksanvisning och sparar den för framtida bruk.

### UGNENS DELAR

1. Löstagbart handtag
2. Indikeringslampa
3. Timer
4. Temperaturvred
5. Luckhandtag
6. Ugngaller
7. Ugnsform

### TEKNISKA DATA

- Driftspänning: 220-240V~ 50/60Hz
- Effektförbrukning: 800W
- Skyddsklass: Class I
- Volym: 10L



### FÖRPACKNINGENS INNEHÅLL

- Ugn
- Bruksanvisning
- Ugngaller
- Ugnsform
- Löstagbart handtag

### SÄKERHETSANVISNINGAR

- Denna produkt är avsedd för normalt hushållsbruk.
- Ugnen får ej användas med timer eller fjärrstyrt vägguttag.
- Ugnen får endast användas på en vägrät, stabil yta.
- Ugnen är ej avsedd för inbyggnad. För att säkerställa fullgod luftcirkulation krävs ett fritt utrymme på minst 10 cm på ugnens samtliga sidor och minst 30 cm fritt utrymme ovanför ugnen.
- Ugnen får ej användas under ett köksovanskåp eller hylla, eller i närheten av lättantändliga material (gardiner etc.).
- Håll barn under uppsikt när ugnen används.
- Hantera aldrig ugnen med våta händer.
- För att minska risken för elektrisk chock får ugnen, eller dess sladd, ej utsättas för våta
- Vid användning kan ugnens ytor bli mycket heta. Vidrör därför aldrig ugnens ytterhölje eller glas under, eller omedelbart efter, användning. Risk för brännskador!
- Använd handtaget för att öppna och stänga ugnsluckan
- Använd det löstagbara handtaget för att sätta in och ta ut galler/form.
- Placera aldrig papp, papper, plast, ljus eller annat brännbart material ovanpå ugnen.
- Iakttag största försiktighet när formen tas ut, och när denna töms på fett.
- Placera aldrig några tunga föremål på den öppna luckan.
- Lämna aldrig ugnen utan uppsikt när den används.
- Se till att vatten ej stänker på glaset när ugnen används, eller omedelbart efter. Risk att glaset spricker!
- Använd ej ugnen i närheten av gasbrännare; ej heller i närheten av en elektrisk fläkt, då detta kan påverka temperaturregleringen.
- Denna produkt är ej avsedd att användas av barn, av personer med nedsatt fysisk eller psykisk förmåga eller av personer som saknar erfarenhet av denna typ av produkter, såvida de ej vägleds av en person som ansvarar för deras säkerhet
- Ugnen får ej användas som leksak.
- Drag i stickkontakten – ej i sladden!
- Ej för utomhusbruk!
- När strömmen är tillslagen får ugnen ej lämnas utan uppsikt.
- Om anslutningssladden skadas, får produkten ej användas förrän sladden bytts ut av behörig reparatör.
- Apparaten får endast anslutas till den spänning och frekvens som anges på typskylten.

**ANVÄNDNING:****Innan du tar ugnen i bruk**

1. Diska alla delar med mildt diskmedel och skölj dem därefter noggrant.
2. Låt alla delar torka, och sätt därefter ihop ugnen.
3. Sätt på ugnen och låt den stå på högsta temperatur i ca 15 minuter, så att skyddsbeläggningen "bränns bort".

*Vid första användningen kan det ryka något och lukta "ny ugn". Detta är helt normalt, och kommer att sluta efter en liten stund. Det är också helt normalt att rostfria detaljer ändrar färg vid den första användningen. Det kan också höras ett litet ljud när plåt detaljerna utvidgar sig under uppvärmningen.*

**Bakning**

1. Placera ugnsgallret på önskad nivå.
2. Placera ugnnsformen på gallret och stäng luckan.
3. Vrid timervredet till önskad inställning genom att först vrida det till maxläget och sedan vrida tillbaka det.
4. Välj önskad temperatur.
5. Efter avslutad bakning vrids timervredet till "0" för att stänga av ugnen.

**Grillning**

1. Sätt in gallret med maten ovanpå ugnnsformen.
2. Välj önskad temperatur.
3. Vrid timervredet till önskad inställning genom att först vrida det till maxläget och sedan vrida tillbaka det.
4. Efter avslutad bakning vrids timervredet till "0" för att stänga av ugnen.

*OBS: Minsta avstånd mellan mat och det övre elementet är 2 cm.t.*

**Skötsel**

1. För att undvika ansamling av fett, vilket kan leda till dålig lukt, är det viktigt att ugnen rengörs efter varje användning.
2. Låt ugnen svalna och drag ut stickkontakten ur vägguttaget före rengöring.
3. Ugnen får ej sänkas ned i vatten eller diskas under rinnande vatten.
4. Galler och ugnnsform kan diskas på samma sätt som andra köksredskap. Hårt sittande matrester på gallret och i ugnnsformen avlägsnas med svamp och diskmedel efter att galler/form först fått ligga i blöt i ca 10 minuter. Torka galler och form noggrant innan de läggs undan.
5. Ugnens insida rengörs med fuktig svamp och rengöringsmedel, och torkas därefter torr.
6. Använd ej vassa redskap eller lösningsmedel, då dessa kan skada ytskiktet.
7. Låt alla delar torka innan ugnen sätts undan eller används på nytt.

**Reservation**

Våra produkter utvecklas kontinuerligt. Avbildningar, specifikationer och instruktioner kan därför skilja något mellan denna bruksanvisning och den ugn du köpt. Eventuella avvikelser är ej berättigande till reklamation eller ersättning.

**Återvinning**

När denna produkt tjänat ut, får den ej kastas i de normala hushållssoporna, utan ska hanteras som elektronikavfall.

**Intyg om överensstämmelse**

Gimeg Nederland B.V. intygar härmed att denna produkt uppfyller samtliga relevanta krav i emc-direktivet (2004/108/EG) och lågspänningsdirektivet (2014/35/EG).

För fullständig deklaration, se kontaktpuppgifter på baksidan av denna bruksanvisning.

## NORSK

Takk for at du har valgt vår kvalitet. Dette produktet er laget av vårt profesjonelle team og i henhold til Europeiske bestemmelser. For å få best mulig utbytte av produktet, anbefaler vi at du leser denne bruksanvisningen nøye og tar vare på den for senere referanse.

### Detaljer

1. Grep for brett
2. Ovn indikator
3. Timer
4. Temperatur velger
5. Dørhåndtak
6. Bakerist
7. Bakebrett

### Tekniske spesifikasjoner

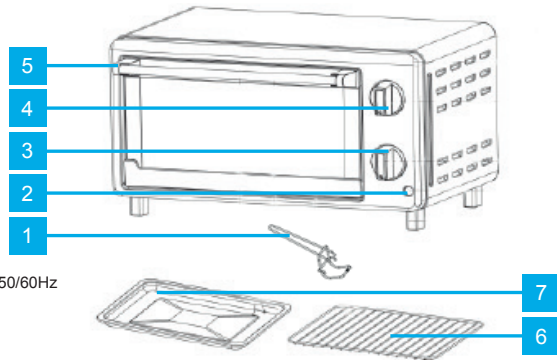
- Nettpenning: 220-240V~ 50/60Hz
- Effekt: 800W
- Verneklasse: Class I
- Kapasitet: 10L

### Pakkens innhold

- Elektrisk ovn
- Bruksanvisning
- Bakerist
- Bakebrett
- **Grep for brett**

### Sikkerhetsforanstaltninger

- Dette apparatet er bare tenkt for bruk i husholdninger.
- Dette apparatet må ikke bli styrt av en ekstern timer eller en separat fjernkontroll.
- Apparatet må bli installert på en slett, stabil overflate.
- Dette apparatet er ikke tenkt for innbygging. Ovn trenger minst 10cm fri plass på alle sider og minst 30cm i overkant. Dette for å sørge for nødvendig luftsirkulasjon.
- Bruk ikke apparatet under en veggenhet, hylle eller nær brennbare materialer som rullgardiner, gardiner, veggmonterte gjenstander, etc.
- Hold barn på avstand ved bruk av apparatet.
- Ikke operer enheten med våte hender.
- For å unngå elektrisk støt, ikke senk ledning, kontakt eller andre deler av ovnen ned i vann.
- Ovnens overflate blir veldig varm under drift. Dette elektriske apparatet drives på høy temperatur og kan forårsake brannskår. Ikke ta på metalldele eller glasset under eller etter bruk.
- Bruk dørhåndtaket for å åpne og stenge ovnsdøren.
- Bruk grepet for brettet for å sette inn eller ta ut brettet av ovnen.
- Ikke legg noen av de følgende materialene i eller på toppen av enheten: kartong, plast, papir, stearin eller brennbare materialer.
- Vær svært forsiktig ved flytting av brettet eller ved fjerning av varm olje fra brettet.
- Ikke plasser noe tungt på den åpne døren.
- Forlat aldri ovnen uten tilsyn når den er i bruk.
- Ikke sprut vann på glasset under eller rett etter bruk. Det kan forårsake at glasset knuser.
- Ikke plasser ovnen i nærheten av et gassbluss eller annen kilde til høy temperatur eller rett ved en elektrisk vifte som kan påvirke riktig temperatur kontroll.
- Dette apparatet er ikke tiltenkt brukt av personer (inkludert barn) med nedsatt fysisk, sensorisk eller mentale evner, eller mangel på erfaring og kunnskap, med mindre de er blitt opplært eller instruert i bruk av apparatet av en person som er ansvarlig for deres sikkerhet.
- Barn må læres opp til ikke å leke med apparatet.
- Ikke trekk i tilkoblingsledningen, men heller i kontakten, for å ta det ut av strømforsyningen.
- Ikke for bruk utendørs.
- Ikke forlat apparatet uten tilsyn når det er slått av, da det kan medføre fare.
- Hvis strømledningen er skadet, må den byttes ut av produsenten, dennes serviceagent eller tilsvarende kvalifiserte personer for å unngå fare.
- Sjekk at strømforsyningen samsvarer med den påtrykket apparatets typeplate.



## BRUK AV OVNEN

### Før bruk av ovnen for første gang

1. Vask alt utstyret til ovnen med et mildt oppvaskmiddel og skyll godt med rent vann.
2. Tørk alt utstyret nøye og sett det på plass i ovnen.
3. Varm opp ovnen til MAX temperatur i omtrent 15 minutter for å fjerne pakningslukt som kan være igjen etter transport

*Det er normalt for apparatet å avgi litt røyk eller en "ny ovn" lukt når den blir brukt for første gang. Dette er helt normalt og vil raskt forsvinne. Det er normalt for sokkelen i rustfritt stål å forandre farge i løpet av de første gangers bruk. En liten lyd laget av utvidelsen av sokkelen kan høres når temperaturen i ovnen økes.*

### Hvordan bake

1. Plasser risten på det ønskede nivå.
2. Plasser brettet på risten, steng ovnsdøren.
3. Still tidsuret på den ønskede steketiden. Bruk timeren: Vri bryteren hele veien og vri tilbake til den ønskede tiden.
4. Still temperaturbryteren på den ønskede temperaturen.
5. Når bakingen er ferdig, skru tidsvelgeren til "0", for å skru av ovnen.

### Hvordan grille

1. Sett inn den flyttbare grillen med mat og flerbrukspannen
2. Skru temperaturbryteren til den ønskede temperaturen.
3. Still tidsbryteren på den ønskede koketiden.
4. Når grillingen er ferdig, skru tidsbryteren til "0", for å skru av ovnen.
5. Bemerk: *Hold en avstand på minst 2 cm mellom maten og toppelementet.*

### Vedlikehold

1. Det er viktig at du vasker hele enheten etter hver bruk for å forhindre oppsamling av fett og unngå vond lukt.
2. La utstyret kjøle og trekk ut kontakten før vasking.
3. Ikke senk enheten i vann eller vask den under rennende vann
4. Grill og bakebrett kan vaskes med normalt kjøkkenutstyr, som vaskeklut, svamp etc.  
Hvis overflaten på grill og bakebrett har ikke fjernbart oljesøl, bruk en dampsvamp med rens for å vaske det ned etter at grill og bake brett er lagt i vann rundt 10 minutter. Tørk av grill og bakebrett før du lagrer de
5. Bruk en dampsvamp med rens for å vaske ovnen innvendig, deretter tørk av med en tørr fille
6. Ikke bruk rens med slipemidler eller skarpe gjenstander for å vaske ovnen, da det vil skrape opp ovnen.
7. La alle deler og overflaten tørke grundig før du tar i bruk ovnen igjen.

### Ansvarsfraskrivelse

Oppdatering av hardware komponenter gjøres kontinuerlig. Derfor vil noen av instruksjonene, spesifikasjonene og bildene i denne dokumentasjonen avvike noe fra ditt spesielle tilfelle. Alle ting beskrevet i denne guiden er kun for illustrasjonsformål og er ikke i samsvar med nøyaktig situasjon. Ingen legale krav eller rettigheter kan oppnås ut fra beskrivelser gjort i denne manualen.

### Resirkulering

Dette produktet er påført resirkuleringsymboler for kast av elektrisk og elektronisk utstyr  
Det betyr at dette produktet må bli håndtert i henhold til Europeisk Direktiv 2002/96/EC for å bli gjenvunnet eller demontert for å minimalisere dens virkning på miljøet. For ytterligere informasjon, vennligst kontakt din lokale eller regionale myndighet.  
Elektroniske produkter ikke inkludert i den selektive sorteringsprosessen er potensielt farlig for omgivelsene og menneskelig helse grunnet tilstedeværelsen av farlige stoffer.

### Konformitetserklæring

Hermed erklærer Gimeg Nederland B.V. at enheten MO-80, tilfredsstillere alle grunnleggende krav og andre relevante reguleringer oppført i det Europeiske direktivet for elektromagnetisk kompatibilitet (2004/108/EC) og lavspennings direktivet (2014/35/EU).

Hvis du ønsker en full konformitetserklæring, kan du kontakte adressen oppgitt på baksiden av denne manualen.

## FINNISH

Kiitos, kun olet valinnut tuotteemme. Tämä tuote on valmistettu ammattimaisen tiimimme toimesta eurooppalaisten säädösten mukaisesti. Jotta saisit tuotteesta suurimman hyödyn, suosittelemme lukemaan tämän käyttöohjeen huolellisesti ja säilyttämään sen tulevaa tarvetta varten.

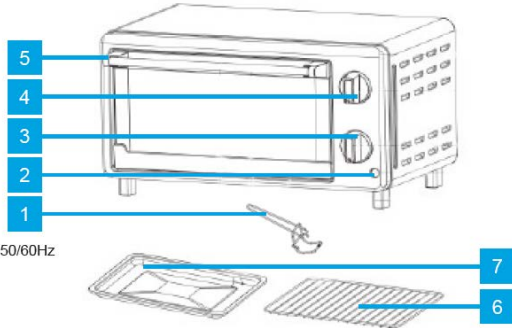
### Ominaisuudet

1. Paistopellinkahva
2. Virran merkivalo
3. Ajastin
4. Lämpötilan säädin
5. Luukunkahva
6. Uuniritilä
7. Uunipelti

### Tekninen erittely

- Nimellisjännite:
- Nimellisteho:
- Suojaluokka:
- Tilavuus:

220-240V - 50/60Hz  
800W  
Class I  
10L



### Pakkauksen sisältö

- Sähköuuni
- Käyttöohjeet
- Uuniritilä
- Uunipelti
- Paistopellinkahva

### Turvatoimet

- Tämä laite on tarkoitettu vain kotitalouskäyttöön.
- Tätä laitetta ei saa ohjata ulkoisella ajastimella tai erillisellä etälaitteella.
- Laite on asennettava tasaiselle, vakaalle alustalle.
- Tätä laitetta ei ole tarkoitettu upotettavaksi. Uuni tarvitsee vähintään 10 cm vapaan tilan kaikilla sivuilla ja vähintään 30 cm yläpuolella. Tämä mahdollistaa riittävän ilmankierron.
- Älä käytä laitetta kaapin, hyllyn tai helposti syttyvien materiaalien, kuten kaihtimien, verhojen, seinävaatteiden jne. lähellä.
- Pidä lasten ulottumattomissa laitetta käytettäessä.
- Älä käytä laitetta märin käsin.
- Vältä sähköiskun, älä upota virtajohtoa, pistoketta tai uunin osia veteen.
- Uunin runko on erittäin kuuma käytön aikana. Tämä sähkölaite toimii korkeissa lämpötiloissa ja voi aiheuttaa palovammoja. Älä kosketa metallisia osia tai ikkunaa käytön aikana tai sen jälkeen.
- Avaa ja sulje uunin luukku käyttämällä ovenkahvaa.
- Käytä paistopellinkahvaa laittaessasi tai ottaessasi pellin uunista
- Älä laita mitään seuraavista uunin päälle: pahvi, muovi, paperi, kynttilät tai palavat materiaalit.
- Ole erityisen varovainen ottaessasi peltiä uunista tai kaataessasi kuumaa rasvaa pois pelliltä.
- Älä laita mitään raskasta avoimelle luukulle.
- Älä koskaan jätä uunia valvomatta käytön aikana.
- Älä suihkuta vettä lasiin käytön aikana tai heti sen jälkeen. Se voi rikkoa lasin.
- Älä laita uunia kaasupolttimen lähelle tai muiden korkeita lämpötiloja tuottavien laitteiden lähelle tai sähkötuulettimen vaikutusalueelle, joka voi vaikuttaa oikeaan lämpötilan säätöön.
- Tätä laitetta ei ole tarkoitettu sellaisten henkilöiden (mukaan lukien lapset) käyttöön, joiden fyysiset, sensoriset tai henkiset voimavarat ovat rajoittuneita tai kokemuksen ja tiedon puute ovat vähäisiä, ellei heillä ole valvontaa tai ohjeita laitteen turvallisuudesta käytöstä heidän turvallisuudestaan vastaavan henkilön toimesta.
- Lapsia on valvottava, etteivät he leiki laitteella.
- Älä vedä pistotulppaa irti johdosta vaan tulpasta irrottaaksesi laitteen verkkovirrasta.
- Ei saa käyttää ulkona.
- Älä jätä laitetta valvomatta kun se on päällä, koska tämä voi olla vaaran lähde.
- Jos laitteen virtajohto on vaurioitunut, se on vaihdettava valmistajan, sen huoltoedustajan tai muun valtuutetun henkilön toimesta vaaran välttämiseksi.
- Tarkista, että kytket laitteen tyyppikilvessä mainittua arvoa vastaavaan virtaliitäntään.

## UUNIN KÄYTTÖ

### Ennen kuin käytät uunia ensimmäisen kerran

1. Pese kaikki uunin tarvikkeet miedolla astianpesuaineella ja huuhtelee huolellisesti puhtaalla vedellä.
2. Kuivaa kaikki osat perusteellisesti ja laita ne uuniin.
3. Kuumenna uuni MAX-lämpötilassa 15 minuuttia, jotta poistat pakkauksen hajut, joita uunissa voi olla toimituksen jälkeen.

*On normaalia, että laite voi muodostaa savua tai "uuden uunin" hajua käytettäessä ensimmäistä kertaa. Tämä on täysin normaalia ja häviää pian. On normaalia, että ruostumattoman teräksen pohja vaihtaa väriä ensimmäisten käyttöjen aikana. Uunin lämpötilan nousu voidaan kuulla pohjan laajenemisen aiheuttaman vähäisen melun takia.*

### Kuinka paistetaan

1. Laita uuniritilä sopivalle tasolle.
2. Laita uunipelti ritilälle, sulje uunin luukku.
3. Käännä ajastinta valitaksesi sopivan paistoajan. Ajastimen käyttö: Käännä nuppi loppuun ja sitten takaisin haluttuun aikaan.
4. Käännä lämpötilanvalitsin haluttuun arvoon.
5. Kun paistaminen on loppu, käännä ajastin kohtaan "0" kytkeäksesi uunin pois päältä.

### Kuinka paahdetaan

1. Laita irrotettava ritilä ruokineen ja yleiskäyttöinen pannu
2. Käännä lämpötilanvalitsinta haluttuun kohtaan.
3. Käännä ajastinta haluttuun paahto aikaan.
4. Kun paahtaminen on loppu, käännä ajastin kohtaan "0" kytkeäksesi uunin pois päältä..

*Huomio: Pidä vähintään 2 cm etäisyys ruoan ja yläelementin välillä.*

### Huolto

1. On tärkeää puhdistaa koko laite jokaisen käyttökerran jälkeen rasvan kerääntymisen estämiseksi ja epämiellyttävien hajujen välttämiseksi
2. Anna laitteen jäähtyä ja irrota pistoke pistorasiasta ennen puhdistamista.
3. Älä upota laitetta veteen tai pese sitä juoksevan veden alla.
4. Grilli- ja leivontalaukku voidaan pestä normaalin keittiötarvikkeina, kuten pesukankaalla, kostealla sienellä jne.
5. Uuniritilä ja -pelti voidaan pestä normaalin keittiötavaroiden mukaan, kuten pesusienellä, kostealla sienellä jne. Jos uuniritilän tai -pellin pinnassa on juuttunutta rasvalikaa, käytä kosteaa sientä ja pesuainetta ja/tai anna liuota upotettuna vedessä noin 10 minuutti. Pyyhi uuniritilä ja -pelti ennen niiden säilyttämistä
6. Käytä kosteaa sientä pesuaineen kera puhdistaaaksesi uunin sisältä ja pyyhi sen jälkeen kuivalla liinalla.
7. Älä käytä hankaavia puhdistusaineita tai teräviä esineitä uunin puhdistuksessa, koska ne voivat naarmuttaa pintaa.
8. Anna kaikkien osien ja pintojen kuivua kunnolla ennen uunin seuraavaa käyttöä.

### Vastuuvapauslauseke

Päivityksiä komponentteihin tehdään säännöllisesti. Sen vuoksi jotkin ohjeet, erittelyt tai kuvat voivat erota hieman tämän ohjeen kuvista verrattuna laitteeseen. Kaikki tuotteet kuvattuna tässä ohjeessa ovat viitteellisiä eivätkä välttämättä vastaa täysin tuotetta. Tässä ohjeessa olevasta kuvauksesta ei tule oikeutta esittää vaatimuksia.

### Kierrätys

Tässä tuotteessa on sähkö- ja elektroniikkaromun kierrätysymboli. Tämä tarkoittaa, että tuotetta on käsiteltävä eurooppalaisen direktiivin 2002/96/EC mukaisesti, jotta voidaan minimoida sen ympäristövaikutukset. Saadaksesi lisätietoja vanhojen laitteiden hävittämisestä, ota yhteyttä alueesi jätehuoltopalveluihin ja myymälään, josta osit tuotteen. Valikoivaan lajitteluprosessiin toimittamattomat elektroniset tuotteet ovat mahdollisesti vaarallisia ympäristölle ja ihmisten terveydelle vaarallisten aineiden esiintymisen vuoksi.

### Vaatimuksenmukaisuusvakuutus

Täten Gimeg Nederland B.V. vakuuttaa, että tuote MO-80 täyttää kaikki eurooppalaisen sähkömagneettista yhteensopivuutta koskevat säännöt (2004/108/EC) sekä matalajännittdirektiivin (2014/35/EU) määräykset.

Jos haluat täydellisen vaatimustenmukaisuusvakuutuksen, voit olla yhteydessä takasivulla olevaan osoitteeseen.

Distribueras av  
KAMA Fritid AB

