

EN TECHNOLOGY® DURO

SE RANGERSYSTEM

SID. 6

INSTRUKTIONSBOK

NO RANGERINGSYSTEM

SID. 20

INSTRUKSJONSBOK

FI

SE
NO
FI

**Endast för montering hos auktoriserad återförsäljare
Bare for profesjonell montering**



Model: EM305

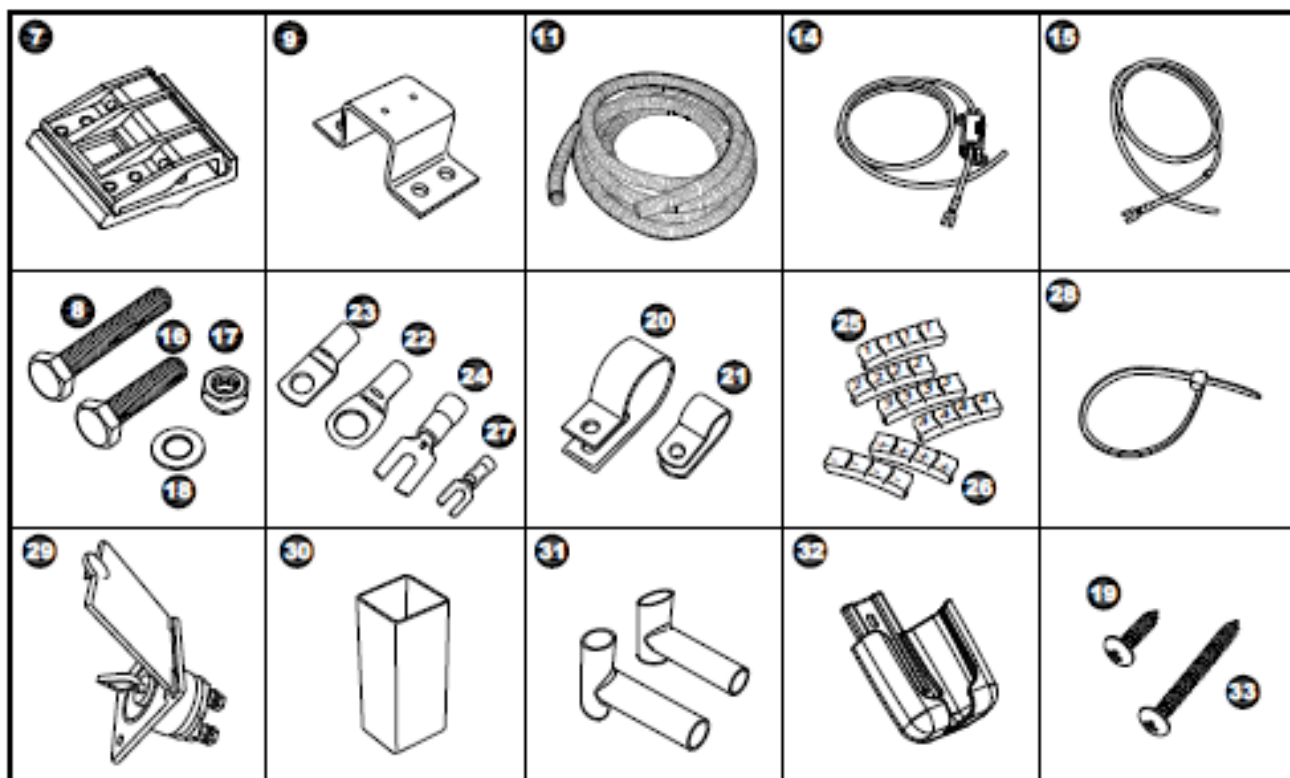
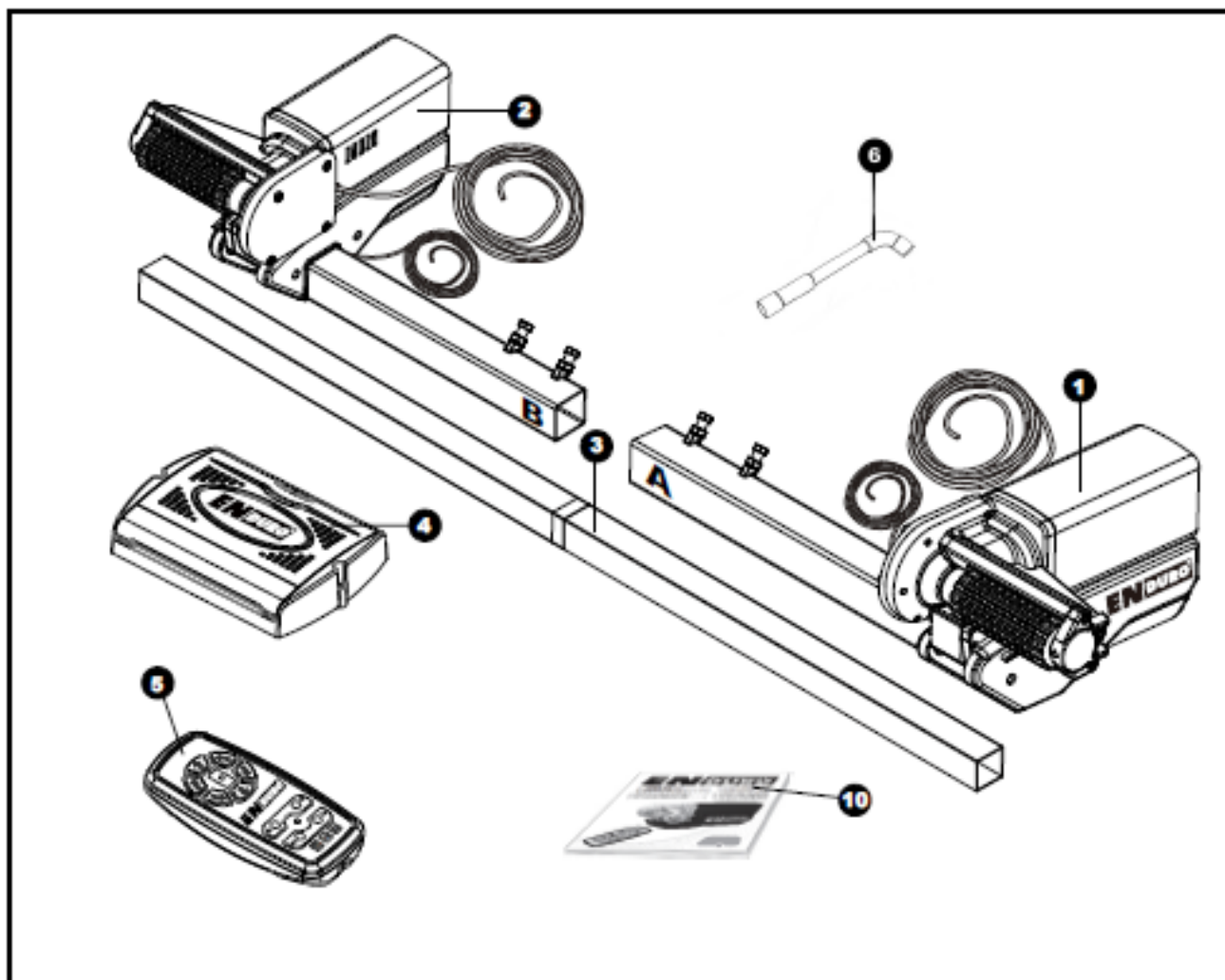


Fig.1

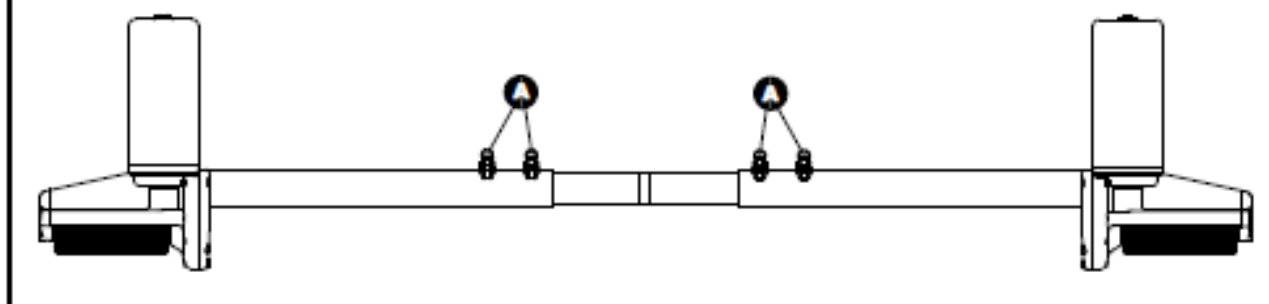


Fig.2

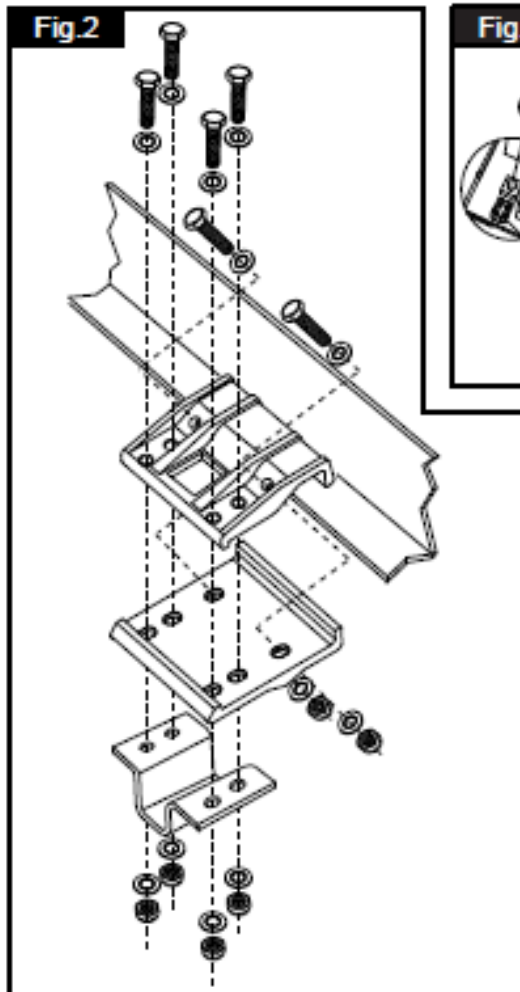


Fig.3

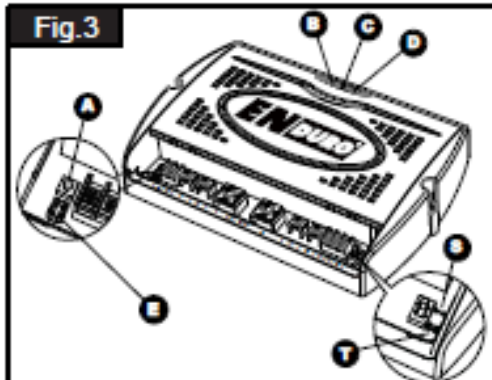


Fig.5

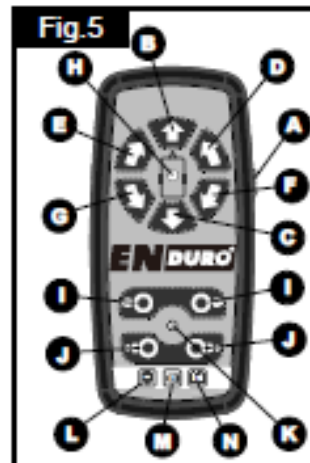


Fig.4

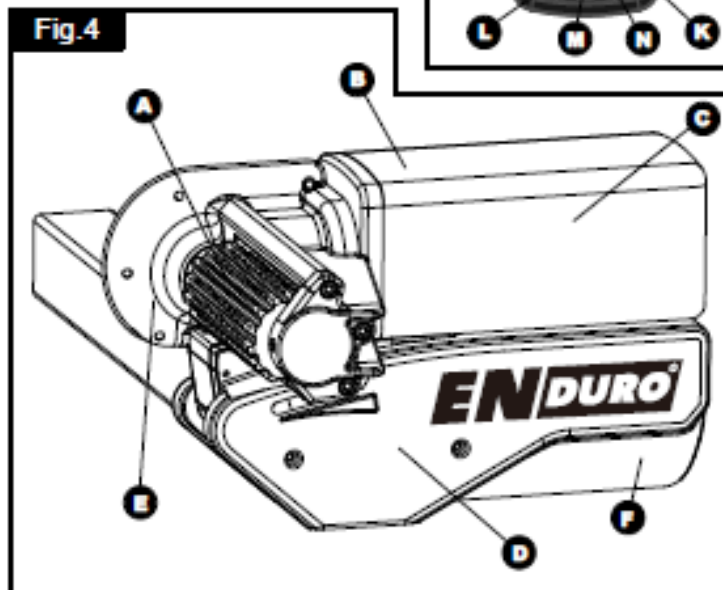


Fig.6

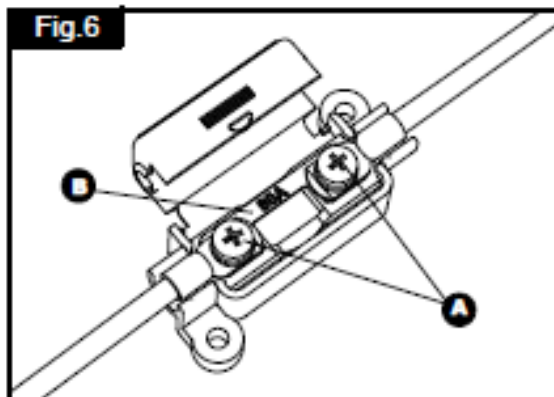
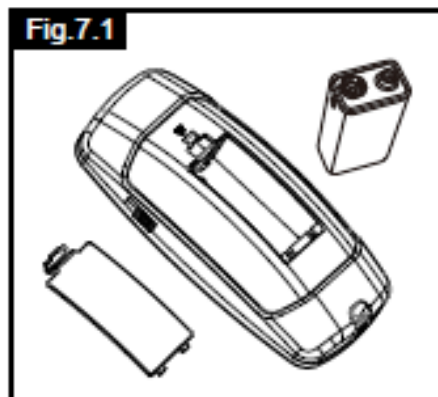
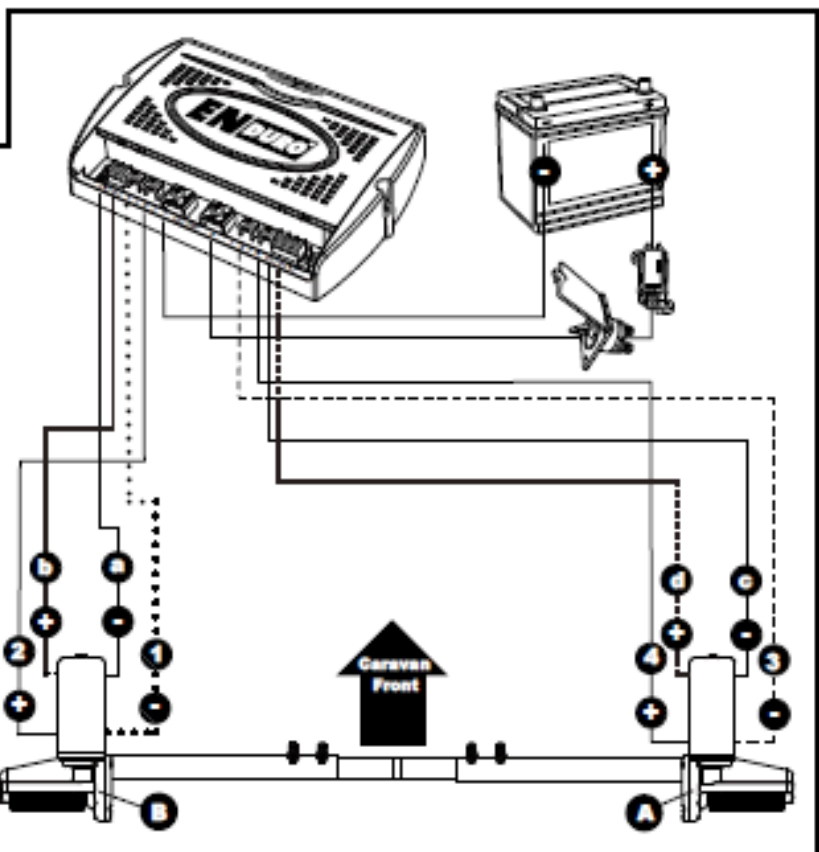
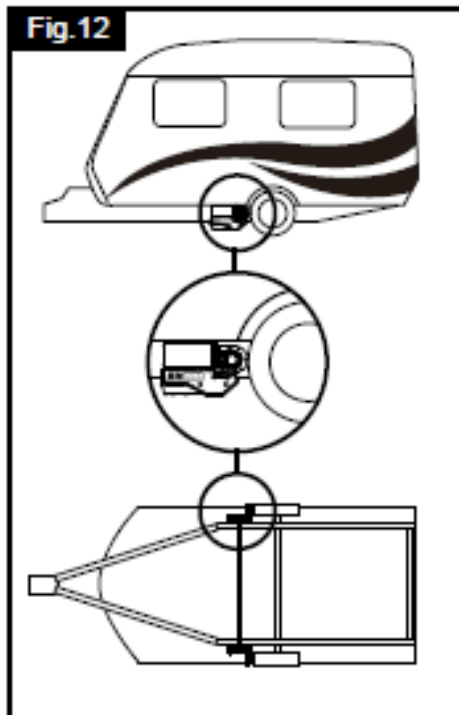
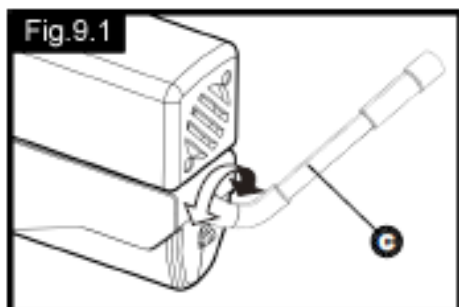
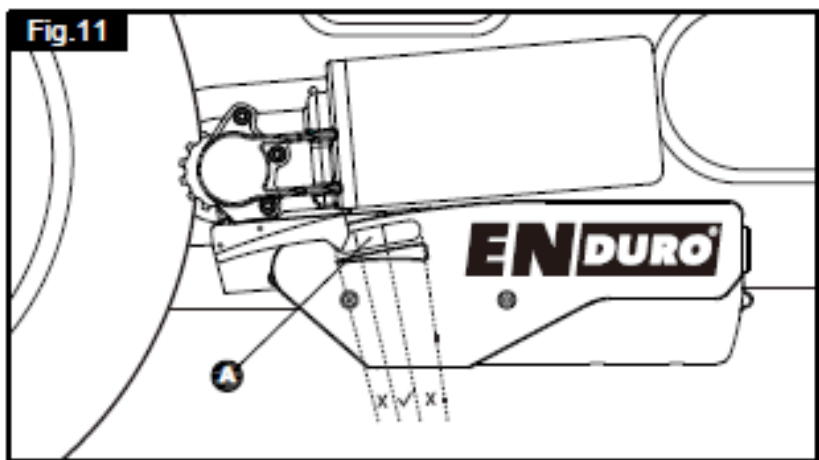
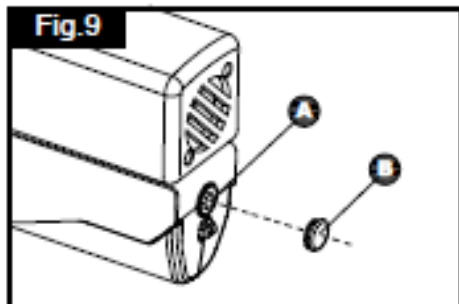
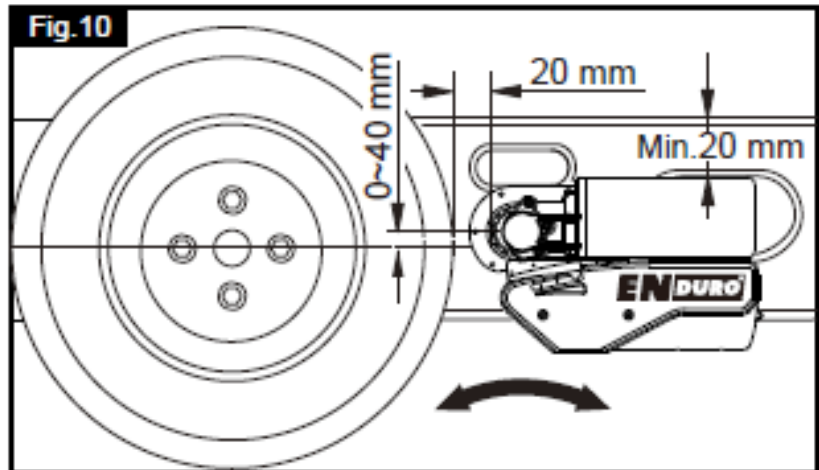
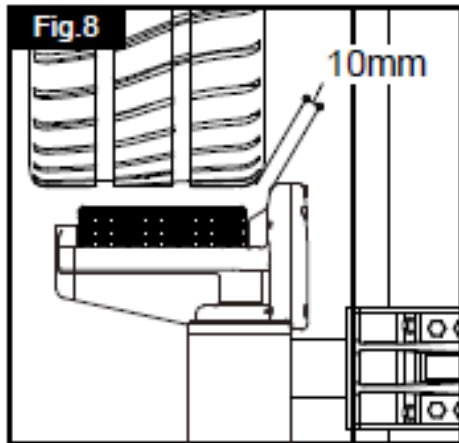


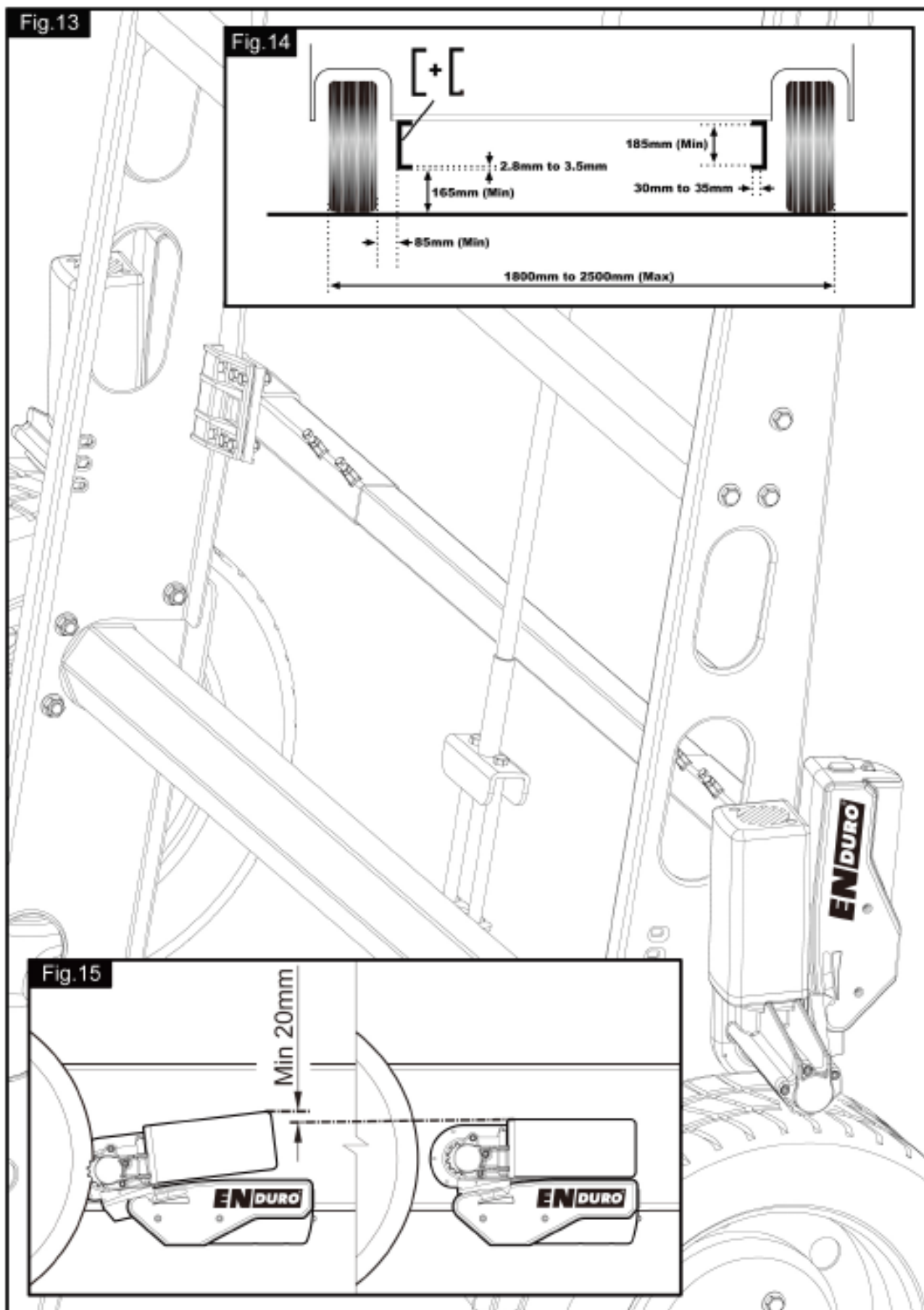
Fig.7



Fig.7.1







Innehållsförteckning

Förpackningens innehåll (dellista)	Sid 6
Inledning	Sid 7
Avändning	Sid 7
Specifikationer	Sid 7
Säkerhetsanvisningar för montering	Sid 7
Montering av mekaniska komponenter	Sid 8
Montering av elektriska/elektroniska komponenter	Sid 9
Montering tandemaxel	Sid 11
Säkerhetsanvisningar för användning	Sid 12
Hantering av motorenheterna	Sid 13
Användning av fjärrkontroll	Sid 13
Elektronisk styrenhet	Sid 15
Så använder du rangerenheten	Sid 16
Till- och frånkoppling av vagnen	Sid 17
Underhåll	Sid 17
Felsökning	Sid 17

Förpackningens innehåll

Ref.	antal	Beskrivning
1	1	Motor enhet (A)
2	1	Motor enhet (B)
3	1	Tvärbalk
4	1	Elektronisk styrenhet
5	1	Fjärrkontroll med handlovsrem
6	1	Nödnyckel
7	2	Aluminium monteringsplatta (set)
8	4	Bult M10x60
9	2	U-beslag
10	1	Instruktionsbok
11	1	Kabelskydd
14	1	Positiv (+) batterikabel (röd) 1,8 m; inkl säkringshållare och 80 A säkring
15	1	Negativ (-) batterikabel 1,6 m
16	8	Bult M10x50
17	12	Självlåsande mutter, M10
18	24	Planbricka, ø 10 mm
19	22	Skruv M4x15
20	10	Kabelklammer 19,2 mm
21	10	Kabelklammer 10,4 mm
22	4	Ringkabelsko ø 8 mm
23	2	Ringkabelsko ø 6 mm
24	4	Gaffelkabelsko, stor
25	3	Märksats, kabelnummer (1,2,3,4)
26	3	Märksats, polaritet (+,-)
27	4	Gaffelkabelsko, liten
28	10	Buntband 2x70 mm
29	1	Batterifrånskiljare med lock och nyckel
30	2	Distansstycke för rulle, 20x20 mm
31	1	Gummiskydd för batterifrånskiljare
32	2	Vägghållare för fjärrkontroll
33	1	Skruv M5x40

Inledning

Vi gratulerar till ditt val av ENDURO® EM305 rangerenhet. Du har valt en produkt som har genomgått många krävande kontroller, och som därför håller högsta tänkbara kvalitet.

Med hjälp av fjärrkontrollen kan du, helt utan besvär, flytta din husvagn så som du önskar. (För eventuella begränsningar, se specifikationerna nedan.) Tack vare soft start- och stop-tekniken, är det möjligt att manövrera husvagnen med mycket hög precision.

ENDURO® rangerenhet består av två motordrivna rullar som drivs med 12 V, en elektronisk styrenhet och en fjärrkontroll. För att rangerenheten ska fungera, måste rullarna ha god kontakt med däcken på husvagnen.

ENDURO® EM305 är försedd med aktiveringsmotorer som automatiskt pressar rullarna mot hjulen när två knappar på fjärrkontrollen trycks in.

När detta är gjort, är rangerenheten klar att användas. Med hjälp av fjärrkontrollen kan vagnen flyttas i alla riktningar, och den kan till och med vridas runt sin egen axel utan att du behöver köra den fram och tillbaka. (Den sistnämnda funktionen gäller endast enkelaxlade husvagnar.)



Innan du fortsätter med monteringen, och innan du tar din rangerenhet i bruk, ber vi dig läsa denna instruktionsbok noga och lägga märke till alla säkerhetsanvisningar. Förvara sedan instruktionsboken i din husvagn för framtida bruk.

Användning

ENDURO® EM305 kan användas på både enkel- och tandemaxlade husvagnar.

Avsedd för chassier med L-profil eller U-profil.

Avsedd för chassier med en godstjocklek på min. 2,8 mm och max. 3,5 mm

Allt efter vagnens vikt, kan rangerenheten ej klara hinder som är högre än ca 2 cm utan hjälp. Använd i sådana fall kilar som ramp.

Standardmonteringssetsen innehåller endast delar för montering av rangerenheten inom de mått som anges i fig. 14.

Specifikationer

Beteckning	ENDURO EM305
Matningsspänning	12 V DC
Genomsnittlig strömförbrukning	30 A
Max. strömförbrukning	120 A
Fjärrkontrollens arbetsfrekvens	868 MHz
Hastighet	ca 11 cm/sek
Vikt (sats med 2 motorer)	ca 33 kg (exkl. batteri)
Tillåten bruttovikt, enkelaxel (2 motorer)	2000 kg (1750 kg vid 18% stigning)
Tillåten bruttovikt, tandemaxel (2 motorer)	2000 kg (1750 kg vid 18% stigning)
Tillåten bruttovikt, tandemaxel (4 motorer)	3000 kg (2350 kg vid 18% stigning)
Min. bredd (husvagn/släpvagn)	1800 mm
Max. bredd (husvagn/släpvagn)	2500 mm
Max. däckbredd	205 mm
Strömförsörjning (husvagnens batteri)	Bly/syra: 12 V, 80 Ah (min.)

Säkerhetsanvisningar för montering



Läs denna instruktionsbok före monteringen, och innan rangerenheten tas i bruk. Om dessa anvisningar ej följs, kan det innebära allvarlig person- eller sakskada.



Dessa symboler indikerar viktiga säkerhetsregler. Den används för FÖRSIKTIGHET, VARNING, SÄKERHETEN FRÄMST och VIKTIGA UPPLYSNINGAR.

Innan du påbörjar monteringen under husvagnen:

Kontrollera bilens tillåtna släpvagnsvikt och husvagnens totalvikt, för att vara säker på att bil och vagn klarar extra vikt. Rangerenheten väger ca 36 kg och ett konventionellt bly/syra-batteri väger ca 20 – 25 kg.

Kontrollera att det finns tillräckligt med utrymme för att montera rangerenheten (se fig. 14).

Använd endast adaptrar och tillbehör godkända för användning till ENDURO® rangerenhet.

Kontrollera att husvagnen inte är kopplad till elnätet, och att batteriet är frånkopplat.

Kontrollera att däcken inte är för mycket slitna, och att de har samma storlek och mönster. (Montering av nya, eller nästan nya, däck är att rekommendera.)

Kontrollera att lufttrycket i däcken är enligt tillverkarens rekommendationer.

Kontrollera att chassiet är i gott skick utan skador, och att det är fritt från rost och smuts.

Avbryt genast arbetet om du är det minsta osäker på monteringen, och kontakta någon av våra tekniker. (Kontaktuppgifter finns på sista sidan i denna instruktionsbok.)

Placera batterifrånskiljaren så att den är lätt åtkomlig både när husvagnen är parkerad och när det är dags att flytta den med hjälp av rangerenheten.

Det är förbjudet att företaga några ändringar på chassi, axel och broms. Det är heller inte tillåtet att svetsa eller borra i chassiet.

Montera inte utrustningen när du är påverkad av alkohol eller annat som kan påverka din förmåga att utföra arbetet på ett säkert sätt.

Montering av mekaniska komponenter



MONTERINGEN FÅR ENDAST GÖRAS AV UTBILDAD PERSONAL. Nedanstående anvisningar är av allmän karaktär – monteringen kan skilja något mellan olika husvagnar.

Arbete under ett fordon som ej är korrekt uppallat kan innebära livsfara!

Fig. 13 visar en översikt av den monterade enheten.

Placera husvagnen på en hård, plan yta. Att arbeta under en lyft, eller i en smörjgrop, ger naturligtvis en bättre åtkomlighet och säkerhet.

Packa upp alla komponenter och kontrollera att alla detaljer finns med (se partlistan). Anteckna det 10-siffriga tillverkningsnumret på garantisedel och på baksidan av denna instruktionsbok. (Numret finns på en aluminiumplåt på sidan av den ena motorenheten.)

Rengör det område på chassiet där rangerenheten ska monteras.

Se till att husvagnen är förberedd för monteringen. Kontrollera att viktiga detaljer (avlopp, reservhjul etc.) ej sitter i vägen och hindrar funktionen hos rangerenheten.

Kontrollera att båda rullarna är i FRÅNKOPPLAT läge (se fig. 10); i annat fall kan rangerenheten ej monteras på ett korrekt sätt. (När rullarna är frånkopplade, står visaren i början av det gula området.)

Sätt löst samman vänster motorenhet (1), höger motorenhet (2) och tvärbalken (3) (se fig. 1). Muttrarna (fig. 1B), som håller samman motorenheterna och tvärbalken (3), ska i detta skede endast dras åt för hand

Observera: Normalt ska enheten monteras framför husvagnens hjul, men om detta ej är möjligt (detaljer på husvagnen som är i vägen; risk för högt kultryck) kan enheten monteras bakom hjulen. Hela enheten (fig. 1) ska i så fall vridas 180°.

Fäst monteringsdetaljerna (7) på chassiet (fig. 2 och 13) med skruv M10x60, bricka och självlåsande mutter (8, 17, 18), som placeras i de diagonalt placerade hålen i monteringsplattorna. Muttrarna ska i detta skede endast dras åt för hand.

Montera den förmonterade rangerenheten på monteringsplattorna med hjälp av de två U-formade fästena (9), skruv M10x50, bricka och självlåsand mutter (16, 17, 18). Muttrarna ska i detta skede endast dras åt för hand.

Kontrollera att aluminiumdrivrullarna på rangerenheten befinner sig på ungefär samma höjd (0 – 40 mm) som husvagnshjulets centrum (se fig. 10). Kontrollera också att avståndet mellan motorhuset och husvagnsgolvet är minst 20 mm, så att motorn kan röra sig fritt (se fig 10 & 15). Om drivrullarna ej befinner sig på ungefär samma höjd som husvagnshjulets centrum, finns det möjlighet att kompensera detta med speciella distansskivor (sats om 2 st.), som sänker rangerenheten 15 mm. Totalt kan 3 satser användas, vilket ger en sänkning på 45 mm.



Erforderlig markfrigång: Observera att minsta tillåtna avstånd mellan rangerenheten och marken är 110 mm, oavsett typ av chassi och monteringsätt!

Kontrollera att tvärbalken är centrerad i förhållande till husvagnens bredd. (Mittpunkten på balken är markerad.)

Med huvudenheten löst monterad på chassiet, skjuts nu hela enheten längs chassibalkarna till dess att rullarna befinner sig 20 mm från mitten av slitbanan på vardera däck (fig. 10). Använd de två distanstyckena (30).



Det är mycket viktigt att båda rullarna befinner sig på exakt samma avstånd till respektive däck. Det är också mycket viktigt att hela enheten monteras exakt parallellt med husvagnens axel.



Skjut motorenheterna inåt eller utåt på tvärbalken så att så stor del av rullen som möjligt kommer att vara i kontakt med däckets slitbana. Kontrollera att motorenheterna inte sitter i vägen för stötdämparna, och att drevskyddet (fig. 8) inte är för nära däck eller stötdämpare. Minsta tillåtna avstånd när drivenheterna är pressade mot hjulet, är 10 mm.



Kontrollera ännu en gång att avståndet mellan motorhuset och husvagnsgolvet är minst 20 mm, så att motorn kan röra sig fritt (fig. 15).

Drag åt de fyra skruvarna (fig. 1A) på tvärbalken med ett moment på 10 Nm, och säkra dem med muttrar.

Spänn alla självlåsand muttrar på de båda monteringsplattorna av aluminium (fig. 2). Spänn först skruvarna/muttrarna (M10x60) i de diagonalt placerade hålen med ett moment på 20 Nm, därefter de fyra övriga (M10x50) med ett moment på 40 Nm.

Kontrollera ännu en gång avståndet (20 mm) mellan rullarna och däcken, rullarnas placering i förhållande till däcken samt avståndet (>10 mm) mellan drevskydden och däck/stötdämpare (fig. 8). Lossa vid behov muttrarna och finjustera ännu en gång enhetens läge. När denna kontroll (och eventuell justering) görs, ska husvagnens vikt vila på hjulen.



Kontrollera slutligen att alla skruvar/muttrar är åtdragna med rätt moment!

Montering av elektriska/elektroniska komponenter



Kontrollera att husvagnen inte är kopplad till elnätet, och att batteriet är fränkopplat.

Lossa batterikabelskorna och koppla ifrån eventuell yttre strömförsörjning innan arbetet påbörjas.

Finn en lämplig placering för den elektroniska styrenheten (4) – till exempel i ett skåp, under en soffa eller under en säng. Platsen måste vara torr och skyddad och nära batteriet (40 – 60 cm). Styrenheten kan monteras på golvet (vågrätt) eller på en vägg. Vid lodrät montering måste anslutningarna vara vända nedåt för att undvika kortslutning om något metallföremål skulle ramla ned på styrenheten.

Sätt fast styrenheten stadigt med två skruvar M5x40 (33). Om de medföljande skruvarna inte har rätt längd, eller inte är av rätt typ för det material styrenheten ska fästas i, måste bättre lämpade skruvar användas.

Borra ett hål, Ø 25 mm, genom husvagnsgolvet ca 150 mm framför kopplingsplinten på styrenheten.



VARNING: Se noga till så att inte chassidetaljer, gasolrör eller elledningar skadas!

Drag och anslut motorkablarna enligt kopplingsschemat (fig. 12). (Röd = positiv, svart = negativ). För att undvika sammanblandning av kablarna, är alla kablar till motor B försedda med grön spårning.

Kopplingsschemat (fig. 12) + tabell A (se nedan) visar ledningsdragningen när motorenheterna är placerade framför husvagnsaxeln. Om motorenheterna är placerade bakom axeln, gäller tabell B (se nedan).

Tabell A

Montering framför axeln

(4,6 mm² kablar)

Motor A, positiv (+) kabel till anslutning 4

Motor A, negativ (-) kabel till anslutning 3

Motor B, positiv (+) kabel till anslutning 2

Motor B, negativ (-) kabel till anslutning 1

Aktiveringsmotor (1,5 mm²)

Motor A, positiv (+) kabel till anslutning d

Motor A, negativ (-) kabel till anslutning c

Motor B, positiv (+) kabel till anslutning b

Motor B, negativ (-) kabel till anslutning a

Tabell B

Montering bakom axeln

(4,6 mm² kablar)

Motor A, positiv (+) kabel till anslutning 1

Motor A, negativ (-) kabel till anslutning 2

Motor B, positiv (+) kabel till anslutning 3

Motor B, negativ (-) kabel till anslutning 4

Aktiveringsmotor (1,5 mm²)

Motor A, positiv (+) kabel till anslutning b

Motor A, negativ (-) kabel till anslutning a

Motor B, positiv (+) kabel till anslutning d

Motor B, negativ (-) kabel till anslutning c

Märk motorkablarna till båda motorenheterna med hjälp av märksatsen (25). Kablarna till vänster och höger motor måste ha samma längd – undvik att dra kablarna i slingor.

Kom ihåg att låta en bit kabel hänga lös närmast motorn, så att kablarna ej sträcks när motorenheterna trycks mot hjulen.

Drag motorkablarna längs undersidan av husvagnsgolvet – använd kabelskyddet (11), som skyddar mot både smuts och nötning – och för upp kablarna genom det borrade hålet.

Sätt fast kabelskyddet med hjälp av kabelklamrar (20) och skruvar (19).

När motorkablarna förts upp genom golvet i närheten av styrenheten, ska dessa kortas till lämplig längd. Observera att alla kablar måste vara lika långa! Tag bort ca 5 mm av isoleringen på alla kablar. Pressa fast de stora gaffelkabelskorna (24) på motorkablarna och de små gaffelkabelskorna (34) på styrkablarna med hjälp av en kabelskotång. Det är mycket viktigt att hylsan sitter väl fast och att kontakten är god. Anslut motorkablarna till styrenheten enligt kopplingsschemat (fig. 12). Drag åt skruvarna väl, så att god kontakt erhålles.

Anslut motorkablarna till styrenheten enligt kopplingsschemat (fig. 12). Drag åt skruvarna väl, så att god kontakt erhålles.

Finn en lämplig placering för batterifrånskiljaren (29). Denna är försedd med ett gångjärnsförsedd lock som skyddar batterifrånskiljaren mot väta. **Det är viktigt att batterifrånskiljaren monteras på sådant sätt på utsidan av husvagnen att den är lätt att komma åt i en nödsituation.** För att undvika långa kablar, ska batterifrånskiljaren monteras så nära batteriet som möjligt.

Använd pappmallen för att markera hålens läge. Montera batterifrånskiljaren i kåpan med skruv, bricka och mutter, och sätt slutligen fast kåpan med de rostfria skruvarna (19).

Dra den positiva (+) kabeln (med monterad säkring) från batteriet till batterifrånskiljaren och vidare till styrenheten.

De elektriska anslutningarna på batterifrånskiljaren måste täckas med de medföljande gummiskydden (32).

Anslut den negativa (-) kabeln direkt till styrenheten.



Kablarna får ej dras över styrenheten!

Vi rekommenderar att även batterikablarna dras i kabelskydd, som sätts fast med kabelklammer (20) och skruvar (19).

Korta kablarna till lämplig längd, och tag bort ca 5 mm av isoleringen. Pressa fast gaffelkabelskorna på motorkablarna med hjälp av en kabelskotång. Med rangerenheten medföljer ringkabelskor i två olika storlekar (22 & 23). Det är mycket viktigt att kabelskorna sitter väl fast och att kontakten är god.

Anslut slutligen batterikablarna (14 & 15) till styrenheten (plus till plus och minus till minus). Använd gaffelkabelskor, och drag åt skruvarna väl, så att god kontakt erhålles.

Anslut den andra ändan av batterikablarna till batteriets kabelskor (röd = positiv, svart = negativ).

Observera: Förväxla ej polariteten! Om styrenheten ansluts med fel polaritet, kommer denna att skadas.

Anslut batterikablarna till styrenheten.

Täta det uppborrade hålet i husvagnsgolvet med lämpligt material.

Hitta en lämplig plats, utom räckhåll för barn, för fjärrkontrollens väggfäste (33) och skruva fast det med de medföljande skruvarna utom räckhåll för barn och obehöriga.

Monteringen av rangerenheten är nu klar.

Montering, tandemaxel

Denna instruktionsbok beskriver i första hand montering och användning av rangerenheten på enkelaxlade husvagnar. Vid användning på tandemaxlade vagnar måste följande iakttas:

Tillåten bruttovikt, tandemaxel (2 motorer): **2000 kg** (1750 kg vid 18 % stigning)

Tillåten bruttovikt, tandemaxel (4 motorer): **3000 kg** (2350 kg vid 18 % stigning)

2 motorer:

Förfarandet vid montering av en rangerenhet med 2 motorer på en tandemaxlad vagn är detsamma som vid montering på en enkelaxlad vagn. Dock måste den elektroniska styrenheten ställas om för användning med tandemaxel:

Slå ifrån batterifrånskiljaren och för funktionsomkopplaren för skifte mellan enkel- och tandemaxel (fig. 3S/T) till läge "tandem" (fig. 3T). I detta läge kommer båda motorerna att driva även vid körning i kurvor, men med olika hastighet.

4 motorer:

Förfarandet vid montering av en rangerenhet med 4 motorer på en tandemaxlad vagn är detsamma som vid montering på en enkelaxlad vagn, men med den skillnaden att det är två kompletta system som skall monteras. Följ anvisningarna för monteringen av de mekaniska komponenterna två gånger – en gång för enheten monterad vid den främre axeln och en gång för enheten monterad vid den bakre axeln. Anläggningen kommer nu att ha 2 batterifrånskiljare och 2 elektroniska styrenheter.

Observera: Vid montering av 4 motorer, måste ett batteri med större kapacitet användas för att klara den ökade strömförbrukningen. Använd aldrig 2 separata batterier (ett för varje rangerenhet)!

Nu måste **båda** elektroniska styrenheterna ställas om för användning med tandemaxel:

Slå ifrån batterifrånskiljarna och för funktionsomkopplarna för skifte mellan enkel- och tandemaxel (fig. 3S/T) till läge "tandem" (fig. 3T). I detta läge kommer alla motorer att driva även vid körning i kurvor, men med olika hastighet.

Slutligen måste de båda styrenheterna konfigureras för att kunna styras med endast en fjärrkontroll. Synkronisera fjärrkontrollen med de båda styrenheterna på följande sätt:

- Kontrollera att de elektriska anslutningarna är gjorda enligt anvisningarna och att drivrullarna ej är aktiverade. Kontrollera att batteriet är i gott skick, att såväl husvagnsbatteriet som fjärrkontrollens batteri är fulladdade och att det finns 12 V vid styrenheterna.
- Kontrollera att båda batterifrånskiljarna är tillslagna.
- Slå till fjärrkontrollen genom att föra skjutströmbrytaren till "On"-I (fig. 5A). Den gröna lysdioden på fjärrkontrollen (fig. 5H) kommer att lysa blinka sakta.
- Tryck in reset-knappen (fig. 3A) på styrenheten. Alla tre lysdioderna på styrenheten (fig. 3B, 3C & 3D) kommer nu att blinka sakta.

- Tryck in båda framåt- (fig. 5B) och bakåt-knapparna (fig. 5C) på fjärrkontrollen, och håll dem intryckta minst 3 sekunder. Fjärrkontrollens summer kommer att ljuda ett kort ögonblick, som bekräftelse på att synkroniseringen genomförts.
- Efter en lyckad synkronisering kommer den gröna lysdioden på styrenheten (fig. 3B) och lysdioden på fjärrkontrollen (fig. 5H) att lysa med fast sken.
- Upprepa förfarandet med den andra styrenheten.
- Skjut fjärrkontrollens strömbrytare till läge "Off" och därefter till "On" så att båda styrenheterna aktiveras.

Monteringen av rangerenheterna för tandemaxlad husvagn är nu klar. För hantering av systemet hänvisar vi till de efterföljande kapitlen i denna instruktionsbok.

Säkerhetsanvisningar före användning

Innan du använder din rangerenhet för första gången på en campingplats eller liknande rekommenderar vi dig att träna på ett öppet område, så att du är väl förtrogen med funktionen hos rangerenheten och dess fjärrkontroll.



Innan du använder rangerenheten, måste du kontrollera att den är fri från skador.

Vid körning, och när du flyttar din husvagn, måste du alltid tänka på att markfrigången reducerats genom monteringen av rangerenheten.

Håll barn och husdjur på betryggande avstånd när du använder rangerenheten.

När du använder rangerenheten måste du förvissa dig om att varken hår eller fingrar, eller tyg och annat du har på dig, kan fångas upp av de rörliga delarna – exempelvis drivrullarna.

Om något fel uppstår, ska du omedelbart dra åt handbromsen och slå ifrån batterifrånskiljaren.

För att säkerställa en god signalstyrka vid manövreringen, får avståndet mellan fjärrkontrollen och husvagnen ej överstiga 5 meter.

Terrängen, eller föremål i närheten av husvagnen, kan i värsta fall störa radiosignalerna mellan fjärrkontrollen och styrenheten. Om detta skulle hända, kommer rangerenheten att stanna.

Observera att monteringen av rangerenheten ökar vikten på din husvagn eller släpvagn, vilket medför en motsvarande minskning av lastförmågan.

Överskrid aldrig den tillåtna bruttovikten på 1 800 kg (2 motorer) resp. 2 500 kg (4 motorer).

Kontrollera alltid att rullarna går helt fria från däcken när du ej använder rangerenheten. Detta skonar både däck och rangerenhet.

Kontrollera alltid att rullarna inte ligger an mot däcken innan du kör med husvagnen eller flyttar den för hand. Om rullarna ligger an mot däcken, kan detta medföra skador på däck, rangerenhet och dragbil.

När du använt din rangerenhet färdigt, ska du alltid slå ifrån batterifrånskiljaren (29). Tag bort vredet och förvara det på en säker plats, oåtkomlig för barn och andra obehöriga. Om du inte bryter strömmen, kommer batteriet att laddas ur av den svaga stand-by-strömmen.

Förvara alltid fjärrkontrollen på en säker plats – lämpligen i sitt fäste – oåtkomlig för barn och andra obehöriga. Om du inte stänger av den, kommer batteriet att laddas ur av den svaga stand-by-strömmen.

Räkna inte med att rangerenheten kan användas för att bromsa vagnen.

Drag alltid åt handbromsen efter manövrering, innan drivrullarna frigörs från däcken.

Använd aldrig rangerenheten som "stoppkloss" när du lyfter husvagnen med hjälp av domkraft, eftersom detta kan medföra skador på drivenheten.

Allt efter vagnens vikt, kan rangerenheten ej klara vissa hinder utan hjälp. Använd i sådana fall kilar som ramp.

Alla hjul och däck på husvagnen måste ha samma storlek och konstruktion. Om däcken är mycket slitna, eller när nya däck monterats, kan det vara nödvändigt att justera avståndet mellan drivrullarna och däcken (se ”Montering av mekaniska komponenter”).

Känslig elektronisk apparatur (t.ex. kameror, dvd-spelare) får ej förvaras i närheten av styrenheten eller motorkablarna, eftersom de kan skadas av de elektromagnetiska fälten.

Gör aldrig några ändringar – mekaniska eller elektriska – på rangerenheten, eftersom detta kan innebära fara. Om några ändringar görs, kommer garantin ej längre att gälla och vi kan ej ansvara för funktionen. Vi tar ej heller något ansvar för skador förorsakade av gjorda förändringar, felaktig montering eller felaktig hantering!

Hantering av motorenheterna

Rangerenheten har två motorenheter (1 & 2), som normalt monteras framför husvagnsaxeln. De två motorenheterna är identiska, men man kan ej skifta plats på dem.

Fig. 4

- A. Drivrulle av aluminium
- B. Drivenhet, inkl. 12 Vmotor
- C. Motorkåpa av plast
- D. Basenhet
- E. Växellådsåska
- F. Aktiveringsmotor

Anläggningsindikator:

Indikatorn med gul/grön/röd markering (fig. 11A) på sidan av varje motorenhet visar om drivrullen trycker tillräckligt hårt mot däckets.

- Om visaren är i det gula området är drivrullarna inte i kontakt med däcken – eller trycker för löst mot däcken.
- Om visaren är i det gröna området bör rullarna ha rätt tryck mot däcken (marginal: 15 mm).
- Om visaren är i det röda området har rullarna rätt tryck mot däcken, men är i ändläge. Om du kan se det röda området på indikatorn kan det betyda att lufttrycket i däckets är för lågt eller att drivenheten har flyttat sig. I det sistnämnda fallet krävs justering på verkstad.

Manuell bortfällning av drivrullarna:

Om batterispänningen skulle bli så låg att drivrullarna ej går att fälla bort med motorhjälp, eller om något annat fel skulle uppstå, kan dessa fällas bort manuellt.

Tag bort täckkåpan (fig. 9B) på baksidan av motorkåpan – använd vid behov en skruvmejsel. Sätt nödverktyget (6) på tappet på motorn (fig. 9A och 9.1C) och vrid för hand medurs till dess att motor och drivrulle är i utgångsläget. Upprepa förfarandet på den andra sidan.

Sätt tillbaka täckkåporna.

Så snart batteriet laddats upp, eller ett eventuellt fel avhjälpats, kommer aktivering/bortfällning att åter fungera normalt.

Användning av fjärrkontrollen

Fjärrkontrollen (5) drivs av ett 9 V-batteri, slås till genom att genom att skjuta strömbrytaren till ”On”-I (fig. 5A). När den gröna lysdioden (fig. 5H) lyser är fjärrkontrollen tillslagen, och färdig att användas.

Fig. 5

- A. Skjutströmbrytare (”Off”-0 och ”On”-1)
- B. Körning framåt (båda hjulen driver framåt)
- C. Körning bakåt (båda hjulen driver bakåt)
- D. Körning framåt till vänster (höger hjul driver framåt)
- E. Körning framåt till höger (vänster hjul driver framåt)

- F.** Körning bakåt till vänster (höger hjul driver bakåt)
- G.** Körning bakåt till höger (vänster hjul driver bakåt)
- H.** Lysdiod för kommunikation (grön): visar status för kommunikationen mellan fjärrkontroll och styrenhet
- I.** Tvåhandsmanövrering: Aktivering (drivrullarna mot hjulen)
- J.** Tvåhandsmanövrering: bortfällning av drivrullarna
- K.** Blå lysdiod: visar status för den automatiska aktiveringssystemet
- L.** Röd lysdiod: Tänds vid överbelastning. Vänta ca 60 sekunder och försök igen
- M.** Blå lysdiod: Visar att fjärrkontrollens 9 V-batteri behöver bytas
- N.** Blå lysdiod: indikerar att husvagnens batterispänning är för hög eller för låg

Vid körning rakt framåt eller bakåt (knapp B eller C intryckt) är det möjligt att justera riktningen genom att samtidigt trycka in knapp D eller E (vid körning framåt) resp. knapp F eller G (vid körning bakåt).

Du kan också vrida husvagnen runt sin egen axel genom att samtidigt trycka på knapparna "vänster framåt" (D) och "höger bakåt" (G) eller "höger framåt" (E) och "vänster bakåt" (F). (*Observera att denna funktion endast kan användas på enkelaxlade husvagnar!*)

Observera att det kan uppstå en viss fördröjning för att skydda elektroniken och motorerna. Om du skiftar från "framåt" till "bakåt" inom 2 sekunder, kommer det att uppstå en fördröjning på 1 sekund.



Skjutströmbrytaren (fig. 13A) fungerar även som "nödstopp".

Automatiskt aktiveringssystem:

För att använda det automatiska aktiveringssystemet hålls de två knapparna för infällning (fig.5I) respektive utfällning (fig. jJ) intryckta i minst 3 sekunder. Den blå lysdioden (fig. 5K) kommer att blinka snabbt under dessa 3 sekunder, och varje sekund hörs ett pip som varnar för att systemet kommer att aktiveras/deaktiveras.

Aktivering: Efter de 3 sekunderna kommer drivrullarna att pressas mot hjulen, och den blå lysdioden kommer att lysa med fast sken. Du kan nu släppa de två knapparna. När drivrullarna ligger an tillräckligt hårt mot hjulen kommer ett kort pip att höras. Den blå lysdioden släcks, och systemet är nu klart att använda.

Deaktivering: Efter de 3 sekunderna kommer drivrullarna att fällas bort från hjulen, och den blå lysdioden kommer att lysa med fast sken. Du kan nu släppa de två knapparna. När drivrullarna är helt bortfällda kommer ett kort pip att höras. Den blå lysdioden släcks, och husvagnen kan nu köras efter bilen.

Fjärrkontrollen slås automatiskt av:

- Efter 3 minuter om du inte trycker på någon av knapparna. Efter 2 minuter ljuder summern 5 gånger. Detta upprepas efter ytterligare 1 minut, varvid systemet går i stand-by-läge.
- Efter 6 minuter om du håller någon av knapparna kontinuerligt intryckt. Efter 5 minuter ljuder summern 5 gånger. Detta upprepas efter ytterligare 1 minut, varvid systemet går i stand-by-läge.

Den gröna lysdioden släcks och fjärrkontrollen går i stand-by-läge. Detta betyder att den fortfarande drar lite ström, och batteriet kommer att laddas ur. Tag därför för vana att alltid slå av fjärrkontrollen med hjälp av skjutströmbrytaren.

Om fjärrkontrollen slagits av automatiskt slår du på den genom att först föra skjutströmbrytaren till "Off"-O och sedan – efter ca 1 sekund – till "On"-I

Felmeddelanden via fjärrkontrollen:

Felmeddelanden från ENDURO® EM304 indikeras via fjärrkontrollens gröna lysdiod (fig. 5H), felindikeringsdioderna (fig. 5L, 5M & 5N) och en summerton

- Grön lysdiod (fig. 5H) släckt, ingen summerton: Fjärrkontrollen är avstängd och systemet är ej aktiverat
- Grön lysdiod (fig. 5H) tänd, ingen summerton: Fjärrkontrollen är tillslagen och systemet är aktiverat och klart att användas.

- Grön lysdiod (fig. 5H) blinkar, ingen summerton: Ingen kommunikation mellan fjärrkontroll och styrenhet; batterifrånskiljaren ej tillslagen; signalen mellan fjärrkontroll och styrenhet störd. Så snart felet åtgärdats, kommer den gröna lysdioden att tändas och systemet är klart att användas.
- Blå lysdiod (fig. 5N) blinkar (2 blink, paus, 2 blink, paus o.s.v.), i kombination med summerton: Batterispänningen i husvagnen är för låg (<10 V). Ladda batteriet.
- Blå lysdiod (fig. 5N) blinkar (4 blink, paus, 4 blink, paus o.s.v.), i kombination med summerton: Batterispänningen i husvagnen är för hög (batteriet överladdat). Slå till några förbrukare för att sänka batterispänningen.
- Röd lysdiod (fig. 5L) blinkar (6 blink, paus, 6 blink, paus o.s.v.), i kombination med summerton: Överbelastningsskyddet har löst ut. Vänta ca 60 sekunder och försök igen.
- Blå lysdiod (fig. 5M) blinkar, ingen summerton: Fjärrkontrollens 9 V-batteri är nästan tomt. Byt batteri.

Byte av fjärrkontrollens batteri:

- När batteriet är urladdat (blå lysdiod, fig. 5J, blinkar), måste det bytas.
- Öppna locket (fig. 7A) på fjärrkontrollens baksida.
- Tag bort det gamla batteriet. Batteriet får ej slängas i soporna, utan ska lämnas på därför avsedd plats
- Sätt i ett nytt batteri (fig. 7.1). Använd alltid läcksäkra batterier! (Garantin omfattar ej skador förorsakade av läckande batteri.)
- Sätt tillbaka locket.

Elektroniska styrenheten

Den elektroniska styrenheten (4), monterad inne i husvagnen, används för att styra rangerenheten.

Styrenheten är försedd med tre lysdioder, en tryckströmbrytare och en skjutomkopplare (fig. 3).

Grön lysdiod (fig. 3B): Denna lysdiod lyser konstant när systemet är aktiverat (fjärrkontrollens skjutströmbrytare är i läge "On"-I). Om fjärrkontrollen befinner sig för långt från styrenheten (utanför sändarens räckvidd), förblir lysdioden släckt.

Blå lysdiod (fig. 3C): Felindikering för husvagnens batteri:

- Den blå lysdioden blinkar (2 blink, paus, 2 blink, paus o.s.v.): Batterispänningen i husvagnen är för låg (<10 V). Ladda batteriet.
- Den blå lysdioden blinkar (4 blink, paus, 4 blink, paus o.s.v.): Batterispänningen i husvagnen är för hög (batteriet överladdat). Slå till några förbrukare för att sänka batterispänningen.

Röd lysdiod (fig. 3D) blinkar (6 blink, paus, 6 blink, paus o.s.v.): Överbelastningsskyddet har löst ut. Vänta i ca 60 sekunder och försök igen.

Normalt nollställs alla felmeddelanden automatiskt efter 1 minut. Om så ej är fallet, måste elektroniken i rangerenheten nollställas genom att du slår ifrån batterifrånskiljaren och fjärrkontrollen. Vänta minst 15 sekunder innan du åter slår till batterifrånskiljare och fjärrkontroll.

Reset-knapp (fig. 3A):

Fjärrkontrollen och styrenheten är från fabrik synkroniserade med varandra. Om du måste byta ut styrenhet eller fjärrkontroll, måste fjärrkontroll och styrenhet synkroniseras med varandra på följande sätt:

- Kontrollera att monteringen är gjord enligt anvisningarna och att drivrullarna ej är aktiverade. Kontrollera de elektriska anslutningarna, att batteriet är rätt anslutet, att batteriet är i gott skick och att det finns 12 V vid styrenheten.
- Kontrollera att batterifrånskiljaren är tillslagen.
- Aktivera fjärrkontrollen genom att föra skjutströmbrytaren till "On"-I (fig. 5A). Den gröna lysdioden på fjärrkontrollen (fig. 5H) kommer nu att blinka sakta.
- Tryck in reset-knappen (fig. 3A) på den ena styrenheten. Alla tre lysdioderna på styrenheten (fig. 3B, 3C & 3D) kommer nu att blinka sakta.
- Tryck samtidigt in knapparna "Framåt" (fig. 5B) och "Bakåt" (fig. 5C) på fjärrkontrollen och håll dem intryckta ca 3 sekunder. En kort summerton bekräftar att synkroniseringen lyckats.

- Efter en lyckad synkronisering kommer de gröna lysdioderna på styrenheten (fig. 3B) och fjärrkontrollen (fig. 5H) att lysa med fast sken.

Omkopplare för skifte mellan enkel- och tandemaxlad vagn (fig. 3S/T):

EM304 rangerenhet kan användas på både enkel- och tandemaxlade husvagnar. Skifte sker genom att ställa omkopplaren på styrenheten (fig. 3S/T) i läge "S" för enkelaxlad vagn eller "T" för tandemaxlad vagn. (Gäller både 2 och 4 motorer.) I läge "tandem" kommer alla hjul att driva, men med olika hastighet.

Vid leverans är omkopplaren ställd i läge "enkelaxel" (fig. 3S). För att använda ENDURO® EM304 på tandemaxlad vagn räcker det att ställa omkopplaren i läge "T". Vid skifte mellan enkel- och tandemaxlad vagn, måste batterifrånskiljaren vara frånslagen.

Anslutning för Bluetooth-adapter (fig. 3E):

ENDURO® EM305 kan kompletteras med en Bluetooth-adapter (ENDURO® BT101), som gör det möjligt att manövrera husvagnen från en smartphone eller surfplatta. När kabeln ansluts måste batterifrånskiljaren vara frånslagen.

Så använder du rangerenheten



Läs igenom säkerhetsanvisningarna noga innan du första gången använder din rangerenhet. Dessa säkerhetsanvisningar är för din trygghet!



Kontrollera att husvagnens batteri är i gott skick och fulladdat.



Husvagnen måste vara bortkopplad från bilen, och handbromsen måste vara åtdragen. Kontrollera också att stödbenen är helt uppevade.

Slå till batterifrånskiljaren (29).

Aktivera systemet genom att föra skjutströmbrytaren till "On"-I (fig. 5A). Den gröna lysdioden (fig. 5H) kommer att tändas, samtidigt som ett kort pip hörs. Detta indikerar att fjärrkontrollen är klar att användas.

Tryck samtidigt, under minst tre sekunder, in de två knapparna för aktivering (fig. 5I). Den blå lysdioden (fig. 5K) kommer att blinka snabbt och en varningssignal ljuder varje sekund.

Efter de tre sekunderna kommer drivrullarna att börja pressas mot däcken. Den blå lysdioden lyser konstant och du kan nu släppa knapparna. När drivrullarna är tillräckligt hårt pressade mot däcken kommer ett kort pip att höras, samtidigt som lysdioden släcks. Systemet är nu klart att användas. Indikatorn (fig. 11A) bör nu vara i det gröna fältet.

Lossa handbromsen innan du använder din rangerenhet.

Nu kan du välja åt vilket håll du vill flytta din husvagn: Rakt framåt (fig. 5B), rakt bakåt (fig. 5C), framåt till vänster (fig. 5D), bakåt till vänster (fig. 5F), framåt till höger (fig. 5E) och bakåt till höger (fig. 5G).

Dessutom kan du, genom att samtidigt trycka ned knapparna "framåt vänster" (fig. 5D) och "bakåt höger" (fig. 5G), eller "framåt höger" (fig. 5E) och "bakåt vänster" (fig. 5F) få vagnen att vrida sig runt sin egen axel – utan att flytta sig framåt eller bakåt. (Denna funktion kan endast användas på enkelaxlade husvagnar.)

När husvagnen körs rakt framåt eller rakt bakåt (knapp 5B eller 5C intryckt) går det att justera riktningen genom att trycka på knapp 5D eller 5E (vid körning framåt) resp. knapp 5F eller 5G (vid körning bakåt).

Tack vare "soft start"-tekniken kommer husvagnens hastighet att öka långsamt, medan "soft stop"-tekniken gör att den också stannar långsamt. Detta gör det enklare för dig att precisionsmanövrera husvagnen med hjälp av rangerenheten.



WARNING: När du släpper knappen på fjärrkontrollen kommer husvagnen att stanna mjukt efter 0,5 sekund, varvid den rör sig ca 6 cm (beroende på hastigheten). Om du släpper upp knappen på fjärrkontrollen medan rangerenheten är i "soft start"-läge (långsam acceleration), kommer husvagnen att stanna omedelbart.

Efter "soft start"-fasen kommer husvagnen att röra sig med konstant hastighet. Hastigheten kan öka något i medlut och minska något i motlut. TIPS: Rangerenheten är mer effektiv om du väljer att backa upp för en backe i stället för att köra framåt.



Drag åt handbromsen när du är färdig med manövreringen av husvagnen.

Tryck samtidigt, under minst tre sekunder, in de två knapparna för deaktivering (fig. 5J). Den blå lysdioden (fig. 5H) kommer att blinka snabbt och en varningssignal ljuder varje sekund.

Efter de tre sekunderna kommer drivrullarna att föras bort från däcken. Den blå lysdioden lyser konstant och du kan nu släppa knapparna. När drivrullarna är helt tillbakaförda kommer ett kort pip att höras, samtidigt som lysdioden släcks. Systemet är nu klart för transport.

När du manövrerat husvagnen färdigt, slår du av rangerenheten genom att skjuta fjärrkontrollens strömbrytare (fig. 5A) till läge "Off"-O, varvid den gröna lysdioden (fig. 5H) på fjärrkontrollen släcks. Slå av batterifrånkiljaren och göm fjärrkontrollen på ett säkert ställe (utom räckhåll för barn och obehöriga).

Slå ifrån batterifrånkiljaren.



Innan du börjar köra med husvagnen måste du alltid kontrollera att båda drivenheterna är helt fränkopplade

Till- och fränkoppling av vagnen

Du kan, med hjälp av rangerenheten, manövrera husvagnen så noggrant att kulkopplingen hamnar exakt över kulan på dragkroken. Givetvis måste du iakttaga största försiktighet.

Med hjälp av fjärrkontrollen kör du fram vagnen så att kulkopplingen hamnar i närheten av dragkulan. Tack vare "soft start"-tekniken kan du sedan, med centimeterprecision, köra vagnen så att kulkopplingen hamnar rätt. Det är bättre att göra detta i flera små steg, än att försöka komma rätt redan från början.



WARNING: När du släpper knappen på fjärrkontrollen kommer husvagnen att stanna mjukt efter 0,5 sekund, varvid den rör sig ca 6 cm. Om du släpper upp knappen på fjärrkontrollen medan rangerenheten är i "soft start"-läge (långsam acceleration), kommer husvagnen att stanna omedelbart.

När kulkopplingen är i rätt läge sänker du ned vagnen med hjälp av stödhjulet, och kopplar vagnen till bilen på normalt sätt.



Frigör rullarna från husvagnens hjul – du får aldrig dra vagnen bakom bilen med rangerenheten akt



Om rullarna ligger an mot däcken, kan detta medföra skador på däck, rangerenhet och dragbilliverad! Kontrollera att båda drivenheterna är helt fränkopplade!

Underhåll

För att undvika att batteriet laddas ur helt om husvagnen inte används under en längre tid, bör det kopplas ifrån. Ladda upp batteriet helt, och förvara det på frostfri plats.

Kontrollera regelbundet att drivrullarna är fria från smuts och skräp från vägbanan.

Spola regelbundet bort smuts och lera från drivenheterna.

Kontrollera med jämna mellanrum avståndet mellan drivrullarna och däcken. I neutralläge (rullarna helt frikopplade) ska detta avstånd vara ca 20 mm.

En gång om året måste följande på din rangerenhet kontrolleras noggrant beträffande skruvar och muttrar, kablar och el-anslutningar. Dessutom ska samtliga rörliga delar smörjas.



Om det uppstår fel eller problem, ber vi dig kontakta försäljningsstället.

Om din rangerenhet inte fungerar på avsett vis, ska du kontrollera följande:

Enheten fungerar inte alls:

Kontrollera att batterifrånskiljaren (29) är tillslagen.

Kontrollera kabelförbindelsen mellan husvagnens batteri och styrenheten.

Kontrollera 80 A-säkringen på plusledningen från batteriet (fig. 6). Om denna är trasig, måste den ersättas med en likadan (finns hos försäljningsstället), och inte "ersättas" med spik eller liknande. Lossa först pluskabeln från batteriet. Lossa därefter skruvarna som håller säkringen (fig. 6A), byt ut säkringen (fig. 6B) och spänn åter skruvarna. Stäng säkringshållaren och anslut därefter pluskabeln till batteriet. Systemet är nu åter klart att användas.

Kontrollera 9 V-batteriet i fjärrkontrollen. Byt batteriet om det är urladdat.

Felet kan bero på att husvagnsbatteriet är urladdat och måste laddas upp helt innan du fortsätter. Hjälper ej detta är batteriet uttjänt, och måste bytas ut.

Felet kan också bero på att husvagnsbatteriet är överladdat. Kontrollera batteriladdaren. Försök att sänka batterispänningen genom att slå till några förbrukare. Om detta ej ger något resultat, måste husvagnsbatteriet bytas ut.

Kontrollera att avståndet mellan fjärrkontrollen och husvagnen inte överstiger 5 meter. Om det inte finns någon förbindelse mellan fjärrkontrollen och styrenheten, kan din rangerenhet inte fungera. Vid detta läge blinkar den gröna lysdioden på fjärrkontrollen

Kontrollera att det inte finns något som kan störa signalen mellan fjärrkontroll och styrenhet (andra sändare, högspänningsledningar, trådlöst nätverk etc.). Om förbindelsen mellan fjärrkontrollen och styrenheten inte är perfekt, kan din rangerenhet inte fungera. Vid detta läge blinkar den gröna lysdioden på fjärrkontrollen.

Normalt nollställs alla felmeddelanden automatiskt efter 1 minut. Om så ej är fallet, måste elektroniken i rangerenheten nollställas genom att du slår ifrån batterifrånskiljaren och fjärrkontrollen. Vänta minst 15 sekunder innan du åter slår till batterifrånskiljare och fjärrkontroll.

Enheten fungerar inte, eller fungerar bara sporadiskt:

Kontrollera 9 V-batteriet i fjärrkontrollen. Byt batteriet om det är urladdat.

Husvagnens batteri kan vara urladdat och måste laddas upp helt innan du fortsätter. Hjälper ej detta är batteriet uttjänt, och måste bytas ut.

Husvagnsbatteriet kan vara urladdat eller i dåligt skick. Om spänningen understiger 10 V under användning, måste det laddas upp helt innan du fortsätter. Hjälper ej detta är batteriet uttjänt, och måste bytas ut.

Felet kan också bero på att husvagnsbatteriet är överladdat. Kontrollera batteriladdaren. Försök att sänka batterispänningen genom att slå till några förbrukare. Om detta ej ger något resultat, måste husvagnsbatteriet bytas ut.

Kontrollera kabelförbindelsen mellan husvagnens batteri och styrenheten.

Dålig anslutning av batterikabelskorna, eller oxiderade kabelskor, kan också göra att enheten bara fungerar sporadiskt. Kontrollera batterikabelskorna och rengör dem eller byt ut dem vid behov.

Kontrollera att avståndet mellan fjärrkontrollen och husvagnen inte överstiger 5 meter. Om det inte finns någon förbindelse mellan fjärrkontrollen och styrenheten, kan din rangerenhet inte fungera. Vid detta läge blinkar den gröna lysdioden på fjärrkontrollen

Kontrollera att det inte finns något som kan störa signalen mellan fjärrkontroll och styrenhet (andra sändare, högspänningsledningar, trådlöst nätverk etc.). Om förbindelsen mellan fjärrkontrollen och styrenheten inte är perfekt, kan din rangerenhet inte fungera. Vid detta läge blinkar den gröna lysdioden på fjärrkontrollen.

Normalt nollställs alla felmeddelanden automatiskt efter 1 minut. Om så ej är fallet, måste elektroniken i rangerenheten nollställas genom att du slår ifrån batterifrånskiljaren och fjärrkontrollen. Vänta minst 15 sekunder innan du åter slår till batterifrånskiljare och fjärrkontroll.

Rullen driver inte och spindeln roterar fritt:

Motor eller drev har gått sönder; kontakta försäljningsstället.

Rullarna slirar på däck:

Kontrollera avståndet mellan rullarna och däck. Prova att flytta rullarna närmare däck. Under vissa förhållanden kan det hända att ett av husvagnens hjul rullar på ett underlag med sämre väggrepp än det andra hjulet. I så fall kan du flytta rullarna närmare däck.

Om ovanstående ej hjälper, ber vi dig kontakta försäljningsstället.

Innehållsförteckning

Pakningens innehåll (deleliste)	Side 20
Innledning	Side 21
Anvendelse	Side 21
Spesifikasjoner	Side 21
Sikkerhetsanvisninger for montering	Side 21
Montering av mekaniske komponenter	Side 22
Montering av elektriske/elektroniske komponenter	Side 23
Montering, tandemaksel	Side 25
Sikkerhetsanvisninger for bruk	Side 26
Håndtering av motorenhetene	Side 27
Anvendning av fjernkontrollen	Side 27
Elektronisk styreenhet	Side 29
Slik anvender du rangeringsenheten	Side 30
Til- og frakobling av vognen	Side 31
Vedlikehold	Side 31
Feilsøking	Side 32

Förpackningens innehåll

Ref.	antal	Beskrivning
1	1	Motorenhet (A)
2	1	Motorenhet (B)
3	1	Tverrbjelke
4	1	Elektronisk styreenhet
5	1	Fjernkontroll med håndleddsrem
6	1	Nødverktøy
7	2	Øvre monteringsplate (sett)
8	4	Skruer, M10x60
9	2	U-formet feste
10	1	Instruksjonsbok
11	1	Kabelbeskyttelse
14	1	Positiv (+) batterikabel (rød), 1,8 m; inkl. sikringsholder og 80 A sikring
15	1	Negativ (-) batterikabel (svart), 1,6 m
16	8	Skruer, M10x50
17	12	Selvlåsende mutter, M10
18	24	Planbrikke, Ø 10 mm
19	22	Skruer, M4x15
20	10	Kabelklemmer, 19,2 mm
21	10	Kabelklemmer, 10,4 mm
22	4	Ringkabelsko, Ø 8 mm
23	2	Ringkabelsko, Ø 6 mm
24	4	Gaffelkabelsko, stor
25	3	Merkesett, kabelnummer (1, 2, 3, 4)
26	3	Merkesett, polaritet (+, -)
27	4	Gaffelkabelsko, liten
28	10	Buntebånd, 2x70 mm
29	1	Batterifraskiller med lokk og nøkkel
30	2	Distansestykke for rull, 20x20 mm
31	1	Gummibeskyttelse for batterifraskiller
32	2	Veggholder for fjernkontroll
33	1	Skruer, M5x40

Innledning

Vi gratulerer med ditt valg av ENDURO® EM305 rangeringsenhet. Du har valgt et produkt som har gjennomgått mange krevende kontroller, og som derfor holder høyest tenkbare kvalitet.

Med hjelp av fjernkontrollen kan du, helt uten problemer, flytte din campingvogn slik som du ønsker. (For eventuelle begrensninger, se spesifikasjonene nedenfor.) Takket være soft start- og stop-teknikken, er det mulig å manøvrere campingvognen med veldig høy presisjon.

ENDURO® rangeringsenhet består av to motordrevne ruller som drives med 12 V, en elektronisk styreenhet og en fjernkontroll. For at rangeringsenheten skal fungere, må rullene ha god kontakt med dekkene på campingvognen.

ENDURO® EM305 er forsynt med aktiveringsmotorer som automatisk presser rullene mot hjulene når to knapper på fjernkontrollen trykkes inn.

Når dette er gjort, er rangeringsenheten klar til bruk. Med hjelp av fjernkontrollen kan vognen flyttes i alle retninger, og den kan til og med vris rundt sin egen aksel uten at du behøver kjøre den fram og tilbake. (Den sistnevnte funksjonen gjelder bare enkelakslede campingvogner.)



Før du fortsetter med monteringen, og før du tar din rangeringsenhet i bruk, ber vi deg lese denne instruksjonsboken nøye og legge merke til alle sikkerhetsanvisninger. Oppbevar siden instruksjonsboken i din campingvogn for framtidig bruk.

Anvendelse

ENDURO® EM305 kan anvendes på både enkel- og tandemakslede campingvogner.

Beregnet for chassis med L-profil eller U-profil.

Beregnet for chassis med en godstykkelse på min. 2,8 mm og maks. 3,5 mm

Alt etter vognens vekt, kan rangeringsenheten ikke klare hindringer som er høyere enn ca 2 cm uten hjelp. Anvend i slike tilfeller kiler som rampe.

Standardmonteringssettet inneholder bare deler for montering av rangeringsenheten innen de mål som angis i fig. 14.

Spesifikasjoner

Betegnelsen	ENDURO EM305
Matespenning	12 V DC
Gjennomsnittlig strømforbruk	30 A
Maks. Strømforbruk	120 A
Fjernkontrollens arbeidsfrekvens	868 MHz
Hastighet	ca 11 cm/sek
Vekt (sett med 2 motorer)	ca 33 kg (ekskl. batteri)
Tillatt bruttovekt, enkelaksel (2 motorer)	2000 kg (1750 kg ved 18% stigning)
Tillatt bruttovekt, tandemaksel (2 motorer)	2000 kg (1750 kg ved 18% stigning)
Tillatt bruttovekt, tandemaksel (4 motorer)	3000 kg (2350 kg ved 18% stigning)
Min. bredd (campingvogn/tilhenger)	1800 mm
Maks. bredde (campingvogn/tilhenger)	2500 mm
Maks. Dekkbredde	205 mm
Strømforsyning (campingvognens batteri)	Bly/syre: 12 V, 80 Ah (min.)

Sikkerhetsanvisninger for montering



Les denne instruksjonsbok før monteringen, og innen rangeringsenheten tas i bruk. Om disse anvisningene ikke følges, kan det innebære alvorlig person- eller tingskade.



Disse symbolene indikerer viktige sikkerhetsregler. Den anvendes for **FORSIKTIGHET, ADVARSEL, SIKKERHETEN FREMST** og **VIKTIGE OPPLYSNINGER**.

Innen du påbegynner monteringen under campingvognen:

Kontroller bilens tillatte tilhengervekt og campingvognens totalvekt, for å være sikker på at bil og vogn klarer ekstra vekt. Rangeringsenheten veier ca 34 kg og et konvensjonelt bly/syre-batteri veier ca 20 – 25 kg. (Det av oss anbefalte LiFePO4-batteriet ENDURO® LI1220 veier bare 4,3 kg.)

Kontroller at det finns tilstrekkelig med plass for å montere rangeringsenheten (se fig. 14).

Benytt bare adaptere og tilbehør godkjent for bruk med ENDURO® rangeringsenhet.

Kontroller at campingvognen ikke er koblet til el-nettet, og at batteriet er frakoblet.

Kontroller at dekkene ikke er for mye slitt, og at de har samme størrelse og mønster. (Montering av nye, eller nesten nye, dekk er å anbefale.)

Kontroller at lufttrykket i dekkene er i henhold til produsentens anbefalinger.

Kontroller at chassiset er i god stand uten skader, og at det er fritt for rust og smuss.

Avbryt straks arbeidet om du er det minste usikker på monteringen, og kontakt noen av våre teknikere. (Kontaktopplysninger finns på siste siden i denne instruksjonsboken.)

Plasser batterifraskilleren slik at den er lett tilgjengelig både når campingvognen er parkert og når det er tid for å flytte den med hjelp av rangeringsenheten.

Det er forbudt å foreta noen endringer på chassis, aksel og brems. Det er heller ikke tillatt å sveise eller bore i chassiset.

Monter ikke utrustningen når du er påvirket av alkohol eller annet som kan påvirke din evne til å utføre arbeidet på en sikker måte.

Montering av mekaniske komponenter



MONTERINGEN MÅ KUN UTFØRES AV UTDANNET PERSONALE. Nedenstående anvisninger er av allmen karakter – monteringen kan skille litt mellom ulike campingvogner.

Arbeid under et kjøretøy som ikke er korrekt oppallet kan innebære livsfare!

Fig. 13 viser en oversikt av den monterte enheten.

Plasser campingvognen på en hard, slett flate. Å arbeide under en lift, eller i en smøregrop, gir naturligvis en bedre tilgjengelighet og sikkerhet.

Pakk opp alle komponenter og kontroller at alle detaljer finns med (se delelisten). Noter det 10-sifrede produksjonsnummeret på garantiseddelen og på baksiden av denne instruksjonsboken. (Nummeret finns på en aluminiumplate på siden av den ene motorenheten.)

Rengjør det området på chassiset der rangeringsenheten skal monteres.

Sørg for at campingvognen er forberedt for monteringen. Kontroller at viktige detaljer (avløp, reservehjul etc.) ikke sitter i veien og hindrer funksjonen hos rangeringsenheten.

Kontroller at begge rullene er i FRAKOBLET stilling (se fig. 10); om ikke kan rangeringsenheten ikke monteres på en korrekt måte. (Når rullene er frakoblet, står viseren i begynnelsen av det gule området.)

Sett løst sammen venstre motorenhet (1), høyre motorenhet (2) og tverrbjelken (3) (se fig. 1). Mutterene (fig. 1A), som holder sammen motorenhetene og tverrbjelken, skal på dette tidspunkt bare dras til for hånd

Observer: Normalt skal enheten monteres foran campingvognens hjul, men om dette ikke er mulig (detaljer på campingvognen som er i veien; risiko for høyt kuletrykk) kan enheten monteres bak hjulene. Hele enheten (fig. 1) skal i så fall vris 180°.

Monter de to øvre monteringsplatene (7) på chassiset (fig. 2 og 13) med skrue M10x60, brikke og selvlåsende muttere (8, 17, 18), som plasseres i de diagonalt plasserte hullene i monteringsplatene. Mutterene skal på dette tidspunkt bare dras til for hånd.

Monter den formonterte rangeringsenheten på monteringsplatene med hjelp av de to U-formede festene (9), skru M10x50, brikke og selvlåsende mutter (16, 17, 18). Mutterene skal på dette tidspunkt bare dras til for hånd.

Kontroller at aluminiumdrivrullene på rangeringsenheten befinner seg på omtrent samme høyde (0 – 40 mm) som campingvognhjulets sentrum (se fig. 10). Kontroller også at avstanden mellom motorhuset og caravangulvet er minst 20 mm, slik at motoren kan røre seg fritt (se fig 10 og 15). Om drivrullene ikke befinner seg på omtrent samme høyde som caravanhjulets sentrum, finns det mulighet til å kompensere dette med spesielle distanseskiver (sett med 2 stk.), som senker rangeringsenheten 15 mm. Totalt kan 3 sett benyttes, noe som gir en senking på 45 mm.



Nødvendig bakkeklaring: Observer at minste tillatte avstand mellom rangeringsenheten og bakken er 110 mm, uansett type av chassis og monteringsmåte!

Kontroller at tverrbjelken er sentrert i forhold til campingvognens bredde. (Midtpunktet på bjelken er markert.)

Med hovedenheten løst montert på chassiset, skyves nå hele enheten langs chassisbjelkene til det at rullene befinner seg 20 mm fra midten av slitebanen på hvert dekk (fig. 10). Anvend de to distansestykkene (30).



Det er veldig viktig at begge rullene befinner seg på eksakt samme avstand til respektive dekk. Det er også veldig viktig at hele enheten monteres eksakt parallellt med campingvognens aksel..



Skyv motorenhetene innover eller utover på tverrbjelken slik at så stor del av rullen som mulig kommer til å være i kontakt med dekkets slitebane. Kontroller at motorenhetene ikke sitter i veien for støtdemperne, og at drevbeskyttelsen (fig. 8) ikke er for nær dekk eller støtdempere. Minste tillatte avstand når drivenhetene er presset mot hjulet, er 10 mm.



Kontroller nok en gang at avstanden mellom motorhuset og caravangulvet er minst 20 mm, slik at motoren kan røre seg fritt (fig. 15).

Dra til de fire skruene (fig. 1A) på tverrbjelken med et moment på 10 Nm, og sikre dem med muttere.

Stram alle selvlåsende muttere på begge monteringsplatene av aluminium (fig. 2). Stram først skruene/mutterene (M10x60) i de diagonalt plasserte hullene med et moment på 20 Nm, deretter de fire øvrige (M10x50) med et moment på 40 Nm.

Kontroller enda en gang avstanden (20 mm) mellom rullene og dekkene, rullenes plassering i forhold til dekkene samt avstanden (>10 mm) mellom drevbeskyttelsen og dekk/støtdempere (fig. 8). Løsne ved behov mutterene og finjuster nok en gang enhetens posisjon. Når denne kontrollen (og eventuell justering) gjøres, skal campingvognens vekt hvile på hjulene.



Kontroller til slutt at alle skruer/muttere er dratt til med riktig moment!

De viktigste mekaniske komponentene er nå montert på campingvognen.

Montering av elektriske/elektroniske komponenter



Kontroller at campingvognen ikke er koblet til el-nettet, og at batteriet er frakoblet.

Løsne batterikabelskoene og koble fra eventuell ytre strømforsyning før arbeidet påbegynnes.

Finn en egnet plassering for den elektroniske styreenheten (4) – for eksempel i et skap, under en sofa eller under en seng. Plassen må være tørr og beskyttet og nær batteriet (40 – 60 cm). Styreenheten kan monteres på gulvet (vannrett) eller på en vegg. Ved loddrett montering må tilkoblingene være vendt nedover for å unngå kortslutning om en eller annen metallgjenstand skulle ramle ned på styreenheten.

Sett fast styreenheten stødig med to skruer M5x40 (33). Om de medfølgende skruene ikke har rett lengde, eller ikke er av riktig type for det materiale styreenheten ska festes i, må bedre egnede skruer benyttes.

Bor et hull, Ø 25 mm, gjennom caravangulvet ca 150 mm foran koblingsplinten på styreenheten.



ADVARSEL: Se nøye etter slik at ikke chassisdetaljer, gassrør eller strømledninger skades!

Trekk og koble til motorkablene i henhold til koblingsskjemaet (fig. 12). (Rød = positiv, svart = negativ). For å unngå sammenblanding av kablene, er alle kabler til motor B utstyrt med grønn striping.

Koblingsskjemaet (fig. 12) + tabell A (se nedenfor) viser ledningstrekkingen når motorenhetene er plassert foran caravanakselen. Om motorenhetene er plassert bak akselen, gjelder tabell B (se nedenfor).

Tabell A

Montering foran akselen

(4,6 mm² kablar)

Motor A, positiv (+) kabel til anslutning 4

Motor A, negativ (-) kabel til anslutning 3

Motor B, positiv (+) kabel til anslutning 2

Motor B, negativ (-) kabel til anslutning 1

Aktiveringsmotor (1,5 mm²)

Motor A, positiv (+) kabel til anslutning d

Motor A, negativ (-) kabel til anslutning c

Motor B, positiv (+) kabel til anslutning b

Motor B, negativ (-) kabel til anslutning a

Tabell B

Montering bak akselen

(4,6 mm² kablar)

Motor A, positiv (+) kabel til anslutning 1

Motor A, negativ (-) kabel til anslutning 2

Motor B, positiv (+) kabel til anslutning 3

Motor B, negativ (-) kabel til anslutning 4

Aktiveringsmotor (1,5 mm²)

Motor A, positiv (+) kabel til anslutning b

Motor A, negativ (-) kabel til anslutning a

Motor B, positiv (+) kabel til anslutning d

Motor B, negativ (-) kabel til anslutning c

Merk motorkablene til begge motorenhetene med hjelp av merkesettet (25). Kablene til venstre og høyre motor må ha samme lengde – unngå å dra kablene i sløyfer.

Husk å la en bit kabel henge løs nærmest motoren, slik at kablene ikke strekkes når motorenhetene trykkes mot hjulene.

Trekk motorkablene langs undersiden av caravangulvet – benytt kabelbeskyttelsen (11), som beskytter mot både smuss og skarpe kanter – og før opp kablene gjennom det borede hullet.

Sett fast kabelbeskyttelsen med hjelp av kabelklemmer (20) og skruer (19).

Når motorkablene er ført opp gjennom gulvet i nærheten av styreenheten, skal disse kortes til passende lengde. Observer at alle kabler må være like lange! Ta bort ca 5 mm av isoleringen på alle kabler. Press fast de store gaffelkabelskoene (24) på motorkablene og de små gaffelkabelskoene (27) på styrekablene med hjelp av en kabelskotang. Det er veldig viktig at hylsen sitter godt fast og at kontakten er god.

Tilkobl motorkablene til styreenheten i henhold til koblingsskjemaet (fig. 12). Trekk til skruene godt, slik at god kontakt oppnås.

Finn en egnet plassering for batterifraskilleren (29). Denne er forsynt med et hengselutstyrt lokk som beskytter batterifraskilleren mot fukt. **Det er viktig at batterifraskilleren monteres på slik måte på utsiden av campingvognen at den er lett å komme til i en nødsituasjon.** For å unngå lange kabler, skal batterifraskilleren monteres så nær batteriet som mulig.

Benytt pappmalen for å markere hullenes plassering. Monter batterifraskilleren i dekselet med skrue, brikke og mutter, og sett til slutt fast dekselet med de rustfrie skruene (19).

Trekk den positive (+) kabelen (med montert sikring) fra batteriet til batterifraskilleren og videre til styreenheten.

De elektriske anslutningene på batterifraskilleren må dekkes med den medfølgende gummibeskyttelsen (31).

Koble til den negative (-) kabelen direkte til styreenheten.



Kablene må ikke dras over styreenheten!

Vi anbefaler at også batterikablene dras i kabelbeskyttelse, som settes fast med kabelklemmer (20) og skruer (19).

Kutt kablene til egnet lengde, og ta bort ca 5 mm av isoleringen. Press fast gaffelkabelskoene på motorkablene med hjelp av en kabelskotang. Med rangeringsenheten medfølger ringkabelsko i to ulike størrelser (22 & 23). Det er veldig viktig at kabelskoene sitter godt fast og at kontakten er god.

Koble tilslutt til batterikablene til styreenheten (pluss til pluss og minus til minus). Anvend gaffelkabelsko, og trekk til skruene godt, slik at god kontakt oppnås.

Anslutt den andre enden av batterikablene til batteriets kabelsko (rød = positiv, svart = negativ).

Observer: Forveksle ikke polariteten! Om styreenheten tilkobles med feil polaritet, kommer denne til å skades.

Tett det oppborede hullet i caravangulvet med egnet materiale.

Finn en egnet plass, utenfor rekkevidde for barn, til fjernkontrollens veggfeste (32) og skru det fast med de medfølgende skruene utenfor rekkevidde for barn og uvedkommende.

Monteringen av rangeringsenheten er nå klar.

Montering, tandemaksel

Denne instruksjonsboken beskriver i første hånd montering og anvendelse av rangeringsenheten på enkelakslede campingvogner. Ved anvendelse på tandemakslede vogner må følgende iakttas:

Tillatt bruttovekt, tandemaksel (2 motorer): **2000 kg** (1750 kg ved 18 % stigning)

Tillatt bruttovekt, tandemaksel (4 motorer): **3000 kg** (2350 kg ved 18 % stigning)

2 motorer:

Framgangsmåten ved montering av en rangeringsenhet med 2 motorer på en tandemakslet vogn er den samme som ved montering på en enkelakslet vogn. Imidlertid må den elektroniske styreenheten stilles om for bruk med tandemaksel:

Slå av batterifraskilleren og før funksjonsomkobleren for skifte mellom enkel- og tandemaksel (fig. 3S/T) til stilling "tandem" (fig. 3T). I denne stilling kommer begge motorene til å drive også ved kjøring i svinger, men med ulik hastighet..

4 motorer:

Framgangsmåten ved montering av en rangeringsenhet med 4 motorer på en tandemakslet vogn er den samme som ved montering på en enkelakslet vogn, men med den forskjellen at det er to komplette system som skal monteres. Følg anvisningene for monteringen av de mekaniske komponentene to ganger – en gang for enheten montert ved den fremre akselen og en gang for enheten montert ved den bakre akselen. Anleggningen kommer nå til å ha 2 batterifraskillere og 2 elektroniske styreenheter.

Observer: Ved montering av 4 motorer, må et batteri med større kapasitet anvendes for å klare det økte strømforbruket. Anvend aldri 2 separate batterier (ett for hver rangeringsenhet)!

Nå må begge de elektroniske styreenhetene stilles om for bruk med tandemaksel:

Slå av batterifraskillerne og før funksjonsomkoblerne for skifte mellom enkel- og tandemaksel (fig. 3S/T) til stilling "tandem" (fig. 3T). I denne posisjon kommer alle motorer å drive også ved kjøring i svinger, men med ulik hastighet.

Til slutt må begge styreenhetene konfigureres for å kunne styres med bare en fjernkontroll. Synkroniser fjernkontrollen med begge styreenhetene på følgende måte:

- Kontroller at de elektriske tilkoblingene er gjort i henhold til anvisningene og at drivrullene ikke er aktivert. Kontroller at batteriet er i god stand, at så vel caravanbatteriet som fjernkontrollens batteri er fulladede og at det finns 12 V ved styreenhetene.
- Kontroller at begge batterifraskillerne er påslått.
- Slå på fjernkontrollen gjennom å føre skyvestrømbryteren til "On"/I (fig. 5A). Den grønne lysdioden på fjernkontrollen (fig. 5H) kommer til å blinke sakte.

- Trykk inn reset-knappen (fig. 3A) på styreenheten. Alle tre lysdiodene på styreenheten (fig. 3B, 3C & 3D) kommer nå til å blinke sakte.
- Trykk inn både framover- (fig. 5B) og bakover-knappene (fig. 5C) på fjernkontrollen, og hold de inntrykt minst 3 sekunder. Fjernkontrollens summer kommer til å lage lyd et kort øyeblikk, som bekreftelse på at synkroniseringen er gjennomført.
- Etter en vellykket synkronisering kommer den grønne lysdioden på styreenheten (fig. 3B) og lysdioden på fjernkontrollen (fig. 5H) til å lyse med fast skinn.

Gjenta prosedyren med den andre styreenheten.

Skyv fjernkontrollens strømbryter til stilling "Off" og deretter til "On" slik at begge styreenhetene aktiveres.

Monteringen av rangeringsenhetene for tandemakslet campingvogn er nå klar. For håndtering av systemet henviser vi til de etterfølgende kapitlene i denne instruksjonsboken. Upprepa förfarandet med den andra styreenheten.

Sikkerhetsanvisninger for anvending

Før du anvender din rangeringsenhet for første gang på en campingplass eller lignende anbefaler vi deg å trene på et åpent område, slik at du er fortrolig med funksjonen til rangeringsenheten og dens fjernkontroll.

Før du anvender rangeringsenheten, må du kontrollere at den er fri for skader.



Ved kjøring, og når du flytter campingvognen din, må du alltid tenke på at bakkeklaringen er redusert gjennom monteringen av rangeringsenheten.

Hold barn og husdyr på betryggende avstand når du anvender rangeringsenheten.

Når du anvender rangeringsenheten må du forvise deg om at verken hår eller fingre, eller tøy og annet du har på deg, kan fanges opp av de bevegelige delene – eksempelvis drivrullene.

Om en feil oppstår, skal du umiddelbart dra til håndbremsen og slå av batterifraskilleren.

For å sikre en god signalstyrke ved manøvreringen, får avstanden mellom fjernkontrollen og campingvognen ikke overstige 5 meter.

Terrenget, eller gjenstander i nærheten av campingvognen, kan i værste fall forstyrre radiosignalene mellom fjernkontrollen og styreenheten. Om dette skulle hende, kommer rangeringsenheten til å stanse.

Observer at monteringen av rangeringsenheten øker vekten på din campingvogn eller tilhenger, noe som medfører en tilsvarende minskning av lasteevnen.

Overskrid aldri den tillatte bruttovekten på 1 800 kg (2 motorer) resp. 2 500 kg (4 motorer).

Kontroller alltid at rullene går helt fri fra dekkene når du ikke anvender rangeringsenheten. Dette skåner både dekk og rangeringsenhet.

Kontroller alltid at rullene ikke ligger an mot dekkene før du kjører med campingvognen eller flytter den for hånd. Om rullene ligger an mot dekkene, kan dette medføre skader på dekk, rangeringsenhet og trekkbil.

Når du har anvent din rangeringsenhet ferdig, skal du alltid slå av batterifraskilleren (29). Ta bort vrideren og oppbevar den på en sikker plass, utilgjengelig for barn og andre uvedkommende. Om du ikke bryter strømmen, kommer batteriet til å lades ut av den svake stand-by-strømmen.

Oppbevar alltid fjernkontrollen på en sikker plass – fortrinnsvis i sitt feste – utilgjengelig for barn og andre uvedkommende. Om du ikke stenger den av, kommer batteriet til å lades ut av den svake stand-by-strømmen.

Regn ikke med at rangeringsenheten kan benyttes for å bremse vognen.

Dra alltid til håndbremsen etter manøvrering, før drivrullene frigjøres fra dekkene.

Anvend aldri rangeringsenheten som "stoppekloss" når du løfter campingvognen med hjelp av jekk, ettersom dette kan medføre skader på drivenheten.

Alt etter vognens vekt, kan rangeringsenheten ikke klare visse hindringer uten hjelp. Anvend i slike tilfeller kiler som rampe.



Alle hjul og dekk på campingvognen må ha samme størrelse og konstruksjon. Om dekkene er veldig slitt, eller når nye dekk er montert, kan det være nødvendig å justere avstanden mellom drivrullene og dekkene (se "Montering av mekaniske komponenter").

Følsom elektronisk apparatur (f.eks. kameraer, dvd-spillere) må ikke oppbevares i nærheten av styreenheten eller motorkablene, ettersom de kan skades av de elektromagnetiske feltene.

Foreta aldri noen endringer – mekaniske eller elektriske – på rangeringsenheten, ettersom dette kan medføre fare. Om noen endringer foretas, kommer garantien ikke lenger til å gjelde og vi kan ikke ta ansvar for funksjonen. Vi tar heller ikke noe ansvar for skader forårsaket av utførte forandringer, feilaktig montering eller feilaktig håndtering!

Håndtering av motorenhetene

Rangeringsenheten har to motorenheter (1 & 2), som normalt monteres foran caravanakselen. De to motorenhetene er identiske, men man kan ikke bytte plass på dem.

Fig. 4

- A. Drivrull av aluminium
- B. Drivenhet, inkl. 12 V motor
- C. Motordeksel av plast
- D. Basisenhet
- E. Girkassedeksel
- F. Aktiveringsmotor

Anleggingsindikator:

Indikatoren med gul/grønn/rød markering (fig. 11A) på siden av hver motorenhet viser om drivrullen trykker tilstrekkelig hardt mot dekket.

- Om viseren er i det gule området er drivrullene ikke i kontakt med dekkene – eller trykker for løst mot dekkene.
- Om viseren er i det grønne området bør rullene ha riktig trykk mot dekkene (marginal: 15 mm).
- Om viseren er i det røde området har rullene riktig trykk mot dekkene, men går mot slutten. Om du kan se det røde området på indikatoren kan det bety at lufttrykket i dekket er for lavt eller at drivenheten har flyttet seg. I det sistnevnte tilfellet kreves justering på verksted.

Manuell bortfelling av drivrullene:

Om batterispenningen skulle bli så lav at drivrullene ikke går å felle bort med motorhjelp, eller om noen annen feil skulle oppstå, kan disse felles bort manuelt.

Ta bort dekselet (fig. 9B) på baksiden av motordekselet – anvend ved behov en skrutrekker. Sett nødverktøyet (6) på tappen på motoren (fig. 9A og 9.1C) og vri for hånd medurs til det at motor og drivrull er i utgangsstilling. Gjenta prosedyren på den andre siden.

Sett tilbake dekslene.

Så snart batteriet er ladet opp, eller et eventuelt feil er avhjulpet, kommer aktivering/bortfelling igjen til å fungere normalt.

Anvendelse av fjernkontrollen

Fjernkontrollen (5) drives av et 9 V-batteri (6LF22/PP3), slås på gjennom å skyve strømbryteren til "On"-I (fig. 5A). Når den grønne lysdioden (fig. 5H) lyser er fjernkontrollen påslått, og klar til bruk.

Fig. 5

- A.** Skyvestrømbryter "Off"-0 og "On"/I
- B.** Kjøring framover (begge hjulene driver framover)
- C.** Kjøring bakover (begge hjulene driver bakover)
- D.** Kjøring framover til venstre (høyre hjul driver framover)
- E.** Kjøring framover til høyre (venstre hjul driver framover)
- F.** Kjøring bakover til venstre (høyre hjul driver bakover)
- G.** Kjøring bakover til høyre (venstre hjul driver bakover)
- H.** Lysdiode for kommunikasjon (grønn): Viser status for kommunikasjonen mellom fjernkontroll og styreenhet
- I.** Tohåndsmanøvrering: Aktivering (drivrullene mot hjulene)
- J.** Tohåndsmanøvrering: Bortfelling av drivrullene
- K.** Blå lysdiode: Viser status for det automatiske aktiveringssystemet
- L.** Rød lysdiode: Tennes ved overbelastning. Vent ca 60 sekunder og forsøk igjen
- M.** Blå lysdiode: Viser at fjernkontrollens 9 V-batteri behøver byttes
- N.** Lysdiode som indikerer at campingvognens batterispenning er for høy eller for lav

Ved kjøring rett forover eller bakover (knapp B eller C inntrykt) er det mulig å justere retningen ved samtidig å trykke inn knapp D eller E (ved kjøring forover) resp. knapp F eller G (ved kjøring bakover).

Du kan også vri campingvognen rundt sin egen aksel ved samtidig å trykke på knappene "venstre framover" (D) og "høyre bakover" (G) eller "høyre framover" (E) og "venstre bakover" (F). (Observer at denne funksjonen bare kan anvendes på enkelakslede campingvogner!)

Observer at det kan oppstå en viss forsinkelse for å beskytte elektronikken og motorene. Om du skifter fra "framover" til "bakover" innen 2 sekunder, kommer det å oppstå en forsinkelse på 1 sekund.



Skyvestrømbryteren (fig. 13A) fungerer også som "nødstopp".

Automatisk aktiveringssystem:

For å benytte det automatiske aktiveringssystemet holdes de to knappene for innfelling (fig.5I) respektive utfelling (fig. jJ) inntrykt i minst 3 sekunder. Den blå lysdioden (fig. 5K) kommer til å blinke raskt under disse 3 sekundene, og hvert sekund høres et pip som varsler om at systemet kommer til å aktiveres/deaktiveres.

Aktivering: Etter de 3 sekundene kommer drivrullene til å presses mot hjulene, og den blå lysdioden kommer til å lyse med fast skinn. Du kan nå slippe de to knappene. Når drivrullene ligger an tilstrekkelig hardt mot hjulene kommer et kort pip til å høres. Den blå lysdioden slukkes, og systemet er nå klart til bruk.

Deaktivering: Etter de 3 sekundene kommer drivrullene til å felles bort fra hjulene, og den blå lysdioden kommer til å lyse med fast skinn. Du kan nå slippe de to knappene. Når drivrullene er helt bortfelt kommer et kort pip til å høres. Den blå lysdioden slukkes, og campingvognen kan nå kjøres etter bilen.

Fjernkontrollen slås automatisk av:

- Etter 3 minutter om du ikke trykker på noen av knappene. Etter 2 minutter lyder summeren 5 ganger. Dette gjentas etter ytterligere 1 minutt, hvorefter systemet går i stand-by-stilling.
- Etter 6 minutter om du holder noen av knappene kontinuerlig inntrykt. Etter 5 minutter lyder summeren 5 ganger. Dette gjentas etter ytterligere 1 minutt, hvorefter systemet går i stand-by-stilling.

Den grønne lysdioden slukkes og fjernkontrollen går i stand-by-stilling. Dette betyr at den fremdeles trekker litt strøm, og batteriet kommer til å lades ut. Ha derfor til vane alltid å slå av fjernkontrollen ved hjelp av skyvestrømbryteren.

Om fjernkontrollen er slått av automatisk slår du den på gjennom først å føre skyvestrømbryteren til "Off"-0 og deretter – etter ca 1 sekund – til "On"-I

Feilmeldinger via fjernkontrollen:

Feilmeldinger fra ENDURO® EM305 indikeres via fjernkontrollens grønne lysdiode (fig. 5H), feilindikeringsdiodene (fig. 5L, 5M & 5N) og en summertone

- Grønn lysdiode (fig. 5H) slukket, ingen summertone: Fjernkontrollen er avstengt og systemet er ikke aktivert.

- Grønn lysdiode (fig. 5H) tent, ingen summertone: Fjernkontrollen er påslått og systemet er aktivert og klart til bruk.
- Grønn lysdiode (fig. 5H) blinker, ingen summertone: Ingen kommunikasjon mellom fjernkontroll og styreenhet; batterifraskilleren ikke påslått; signalet mellom fjernkontroll og styreenhet ødelagt. Så snart feilen er reparert, kommer den grønne lysdioden til å tennes og systemet er klart til bruk
- Blå lysdiode (fig. 5N) blinker (2 blink, pause, 2 blink, pause o.s.v.), i kombinasjon med summertone: Batterispenningen i campingvognen er for lav (<10 V). Lad batteriet.
- Blå lysdiode (fig. 5N) blinker (4 blink, pause, 4 blink, pause o.s.v.), i kombinasjon med summertone: Batterispenningen i campingvognen er for høy (batteriet overladet). Slå på noen forbrukere for å senke batterispenningen.
- Rød lysdiode (fig. 5L) blinker (6 blink, pause, 6 blink, pause o.s.v.), i kombinasjon med summertone: Overbelastningsvernet har løst ut. Vent ca 60 sekunder og forsøk igjen.
- Blå lysdiode (fig. 5M) blinker, ingen summertone: Fjernkontrollens 9 V-batteri er nesten tomt. Bytt batteri.

Bytte av fjernkontrollens batteri:

Når batteriet er utladet (blå lysdiode, fig. 5M, blinker), må det byttes.

- Åpne lokket (fig. 7A) på fjernkontrollens bakside.
- Ta bort det gamle batteriet. Batteriet må ikke kastes i søpla, men skal leveres på dertil egnet plass.
- Sett i et nytt batteri (fig. 7.1). Anvend alltid lekkasjesikre batterier! (Garantien omfatter ikke skader forårsaket av lekkende batteri.)

Sett tilbake lokket.

Utbrukte batterier kan lekke og skade fjernkontrollen! Ta ut batteriet om du ikke skal bruke fjernkontrollen over en lengere tid.

Elektronisk styreenheten

Den elektroniske styreenheten (4), montert inne i campingvognen, benyttes for å styre rangeringsenheten.

Styreenheten er utstyrt med tre lysdioder, en trykkstrømbryter og en skyveomkobler (fig. 3).

Grønn lysdiode (fig. 3B): Denne lysdioden lyser konstant når systemet er aktivert (fjernkontrollens skyvestrømbryter er i stillingen "On"-I). Om fjernkontrollen befinner seg for langt fra styreenheten (utenfor senderens rekkevidde), forblir lysdioden slukket.

Blå lysdiode (fig. 3C): Feilindikering for campingvognens batteri: Den blå lysdioden blinker (2 blink, pause, 2 blink, pause o.s.v.): Batterispenningen i husvognen är för låg (<10 V). Ladda batteriet.

- Den blå lysdioden blinker (2 blink, pause, 2 blink, pause o.s.v.): Batterispenningen i campingvognen er for lav (<10 V). Lad batteriet.
- Den blå lysdioden blinker (4 blink, pause, 4 blink, pause o.s.v.): Batterispenningen i campingvognen er for høy (batteriet overladet). Slå på noen forbrukere for å senke batterispenningen.

Rød lysdiode (fig. 3D) blinker (6 blink, pause, 6 blink, pause o.s.v.): Overbelastningsvernet har løst ut. Vent i ca 60 sekunder og forsøk igjen.

Normalt nullstilles alle feilmeldinger automatisk etter 1 minutt. Om det ikke er tilfelle, må elektronikken i rangeringsenheten nullstilles ved at du slår av batterifraskilleren og fjernkontrollen. Vent minst 15 sekunder før du igjen slår på batterifraskiller og fjernkontroll.

Reset-knapp (fig. 3A):

Fjernkontrollen og styreenheten er fra fabrikk synkroniserte med hverandre. Om du må bytte ut styreenhet eller fjernkontroll, må fjernkontroll og styreenhet synkroniseres med hverandre på følgende måte:

- Kontroller at monteringen er gjort i henhold til anvisningene og at drivrullene ikke er aktivert. Kontroller de elektriske tilkoblingene, at batteriet er rett tilkoblet, at batteriet er i god stand og at det finns 12 V ved styreenheten.

- Kontroller at batterifraskilleren er påslått.
- Aktiver fjernkontrollen ved å føre skyvestrømbryteren til "On"-I (fig. 5A). Den grønne lysdioden på fjernkontrollen (fig. 5H) kommer nå til å blinke sakte.
- Trykk inn reset-knappen (fig. 3A) på den ene styreenheten. Alle tre lysdiode på styreenheten (fig. 3B, 3C & 3D) kommer nå til å blinke sakte.
- Trykk samtidig inn knappene "Framover" (fig. 5B) og "Bakover" (fig. 5C) på fjernkontrollen og hold de inntrykt ca 3 sekunder. En kort summertone bekrefter at synkroniseringen har vært vellykket.
- Etter en vellykket synkronisering kommer de grønne lysdiode på styreenheten (fig. 3B) og fjernkontrollen (fig. 5H) til å lyse med fast skinn..

Omkobler for skifte mellom enkel- og tandemakslet vogn (fig. 3S/T):

EM305 rangeringsenhet kan anvendes på både enkel- og tandemakslede campingvogner. Skifte skjer gjennom å stille omkobleren på styreenheten i stilling "S" for enkelakslet vogn eller "T" for tandemakslet vogn. (Gjelder både 2 og 4 motorer.) I stilling "tandem" kommer alle hjul til å drive, men med ulik hastighet.

Ved leveranse er omkobleren stilt i stilling "enkelaksel" (fig. 3S). For å benytte ENDURO® EM305 på tandemakslet vogn rekker det med å stille omkobleren i stilling "T". Ved skifte mellom enkel- og tandemakslet vogn, må batterifraskilleren vært avslått.

Anslutning for Bluetooth-adapter (fig. 3E):

ENDURO® EM305 kan kompletteres med en Bluetooth-adapter (ENDURO® BT101), som gjør det mulig å manøvrere campingvognen fra en smartphone eller nettbrett. Når kabelen tilkobles må batterifraskilleren være avslått.

Slik anvender du rangeringsenheten



Les gjennom sikkerhetsanvisningene nøye før du for første gangen anvender din rangeringsenhet. Disse sikkerhetsanvisningene er for din trygghet!



Kontroller at campingvognens batteri er i god stand og fulladet.



Campingvognen må være bortkoblet fra bilen, og håndbremsen må være tildratt. Kontroller også at støttebena er helt oppsveivet.

Slå på batterifraskilleren (29).

Aktiver systemet ved å føre skyvestrømbryteren til "On"-I (fig. 5A). Den grønne lysdioden (fig. 5H) kommer til å tennes, samtidig som et kort pip høres. Dette indikerer at fjernkontrollen er klar til bruk.

Trykk samtidig, i minst tre sekunder, inn de to knappene for aktivering (fig. 5I). Den blå lysdioden (fig. 5K) kommer til å blinke raskt og et varselsignal lyder hvert sekund.

Etter de tre sekundene kommer drivrullene til å presses mot dekkene. Den blå lysdioden lyser konstant og du kan nå slippe knappene. Når drivrullene er tilstrekkelig hårdt presset mot dekkene kommer et kort pip til å høres, samtidig som lysdioden slukkes. Systemet er nå klart til bruk. Indikatoren (fig. 11A) bør nå være i det grønne feltet.

Løsne håndbremsen før du anvender din rangeringsenhet.

Nå kan du velge til hvilket hold du vil flytte campingvognen din: Rett forover (fig. 5B), rett bakover (fig. 5C), framover til venstre (fig. 5D), bakover til venstre (fig. 5F), framover til høyre (fig. 5E) og bakover til høyre (fig. 5G).

Dessuten kan du, gjennom samtidig å trykke ned knappene "forover venstre" (fig. 5D) og "bakover høyre" (fig. 5G), eller "framover høyre" (fig. 5E) og "bakover venstre" (fig. 5F) få vognen til å vri seg rundt sin egen aksel – uten å flytte seg framover eller bakover. (Denne funksjonen kan bare anvendes på enkelakslede campingvogner.)

Når campingvognen kjøres rett framover eller rett bakover (knapp 5B eller 5C inntrykt) går det å justere retningen gjennom å trykke på knapp 5D eller 5E (ved kjøring framover) resp. knapp 5F eller 5G (ved kjøring bakover).

Takket være "soft start"-teknikken kommer campingvognens hastighet til å øke langsomt, mens "soft stop"-teknikken gjør at den også stopper langsomt. Dette gjør det enklere for deg å presisjonsmanøvrere campingvognen med hjelp av rangeringsenheten.



ADVARSEL: Når du slipper knappen på fjernkontrollen kommer campingvognen til å stanse mykt etter 0,5 sekunder, hvorefter den beveger seg ca 6 cm (avhengig av hastigheten). Om du slipper opp knappen på fjernkontrollen mens rangeringsenheten er i "soft start"-stilling (langsom aksellerasjon), kommer campingvognen til å stanse umiddelbart.

Etter "soft start"-fasen kommer campingvognen til å røre seg med konstant hastighet. Hastigheten kan øke noe i nedover- og minske noe i oppoverbakke. **TIPS:** Rangeringsenheten er mer effektiv om du velger å rygge oppover en bakke i stedet for å kjøre framover.



Trekk til håndbremsen når du er ferdig med manøvreringen av campingvognen.

Trykk samtidig, i minst tre sekunder, inn de to knappene for deaktivering (fig. 5J). Den blå lysdioden (fig. 5H) kommer til å blinke raskt og et varselsignal lyder hvert sekund.

Etter de tre sekundene kommer drivrullene til å føres bort fra dekkene. Den blå lysdioden lyser konstant og du kan nå slippe knappene. Når drivrullene er helt tilbakeførte kommer et kort pip til å høres, samtidig som lysdioden slukkes. Systemet er nå klart for transport.

Når du har manøvrert campingvognen ferdig, slår du av rangeringsenheten gjennom å skyve fjernkontrollens strømbryter (fig. 5A) til stilling "Off"-O, hvorefter den grønne lysdioden (fig. 5H) på fjernkontrollen slukkes. Slå av batterifraskilleren og gjem fjernkontrollen på et sikkert sted (utenfor rekkevidde for barn og uvedkommende).

Slå av batterifraskilleren.



InnaFør du begynner å kjøre med campingvognen må du alltid kontrollere at begge drivenhetene er helt frakoblet

På- og avkobling av vognen

Du kan, med hjelp av rangeringsenheten, manøvrere campingvognen så nøye at kulekoblingen havner eksakt over kulen på hengerfestet. Naturligvis må du iaktta den største forsiktighet.

Med hjelp av fjernkontrollen kjører du fram vognen slik at kulekoblingen havner i nærheten av hengerfestet. Takket være "soft start"-teknikken kan du siden, med centimeterpresisjon, kjøre vognen slik at kulekoblingen havner rett. Det er bedre å gjøre dette i flere små steg, enn å forsøke å komme rett allerede fra begynnelsen..



ADVARSEL: Når du slipper knappen på fjernkontrollen kommer campingvognen til å stanse mykt etter 0,5 sekunder, hvorefter den rører seg ca 6 cm. Om du slipper opp knappen på fjernkontrollen mens rangeringsenheten er i "soft start"-stilling (langsom aksellerasjon), kommer campingvognen til å stanse umiddelbart.

Når kulekoblingen er i rett posisjon senker du ned vognen med hjelp av støttehjulet, og kobler vognen til bilen på normal måte.



Frigjør rullene fra campingvognens hjul – du må aldri dra vognen bak bilen med rangeringsenheten aktivert! Kontroller at begge drivenhetene er helt frakoblet!



Om rullene ligger an mot dekkene, kan dette medføre skader på dekk, rangeringsenhet og trekkbil!

Vedlikehold

For å unngå at batteriet lades helt ut om campingvognen ikke brukes over en lengre tid, bør det kobles fra. Lad batteriet helt opp, og oppbevar det på en frostfri plass.

Kontroller regelmessig at drivrullene er fri for smuss og skrap fra veibanen.

Spyl regelmessig bort smuss og leire fra drivenhetene.

Kontroller med jevne mellomrom avstanden mellom drivrullene og dekkene. I nøytralstilling (rullene helt frikoblet) skal denne avstanden være ca 20 mm.

En gang om året må følgende på din rangeringsenhet kontrolleres nøye angående skruer og mutre, kabler og el-anslutninger. Dessuten skal samtlige bevegelige deler smøres.



Om det oppstår feil eller problemer, ber vi deg kontakte salgsstedet.

Feilsøking

Om din rangeringsenhet ikke fungerer på riktig måte, skal du kontrollere følgende:

Enheten fungerer ikke i det hele tatt:

Kontroller at batterifraskilleren (29) er påslått.

Kontroller kabelforbindelsen mellom campingvognens batteri og styreenheten.

Kontroller 80 A-sikringen på plussledningen fra batteriet (fig. 6). Om denne er i stykker, må den erstattes med en likedan (finns på salgsstedet), og ikke "erstattes" med spiker eller lignende. Løsne først plusskabelen fra batteriet. Løsne deretter skruene som holder sikringen (fig. 6A), bytt ut sikringen (fig. 6B) og stram skruene igjen. Steng sikringsholderen og koble deretter til plusskabelen til batteriet. Systemet er nå igjen klart til bruk.

Kontroller 9 V-batteriet i fjernkontrollen. Bytt batteriet om det er utladet.

Feilen kan bero på at caravanbatteriet er utladet og må lades opp helt før du fortsetter. Hjelper ikke dette er batteriet utbrukt, og må byttes ut.

Feilen kan også bero på at caravanbatteriet er overladet. Kontroller batteriladeren. Forsøk å senke batterispenningen gjennom å slå på noen forbrukere. Om dette ikke gir noe resultat, må caravanbatteriet byttes ut.

Kontroller at avstanden mellom fjernkontrollen og campingvogn ikke overstiger 5 meter. Om det ikke finnes noen forbindelse mellom fjernkontrollen og styreenheten, kan din rangeringsenhet ikke fungere. I denne situasjon blinker den grønne lysdioden på fjernkontrollen.

Kontroller at det ikke finns noe som kan forstyrre signalet mellom fjernkontroll og styreenhet (andre sendere, høyspentledninger, trådløst nettverk etc.). Om forbindelsen mellom fjernkontrollen og styreenheten ikke er perfekt, kan din rangeringsenhet ikke fungere. I denne situasjonen blinker den grønne lysdioden på fjernkontrollen.

Normalt nullstilles alle feilmeldinger automatisk etter 1 minutt. Om det ikke er tilfellet, må elektronikken i rangeringsenheten nullstilles ved at du slår av batterifraskilleren og fjernkontrollen. Vent minst 15 sekunder før du igjen slår på batterifraskiller og fjernkontroll.

Enheten fungerer ikke, eller fungerer bare sporadisk:

Kontroller 9 V-batteriet i fjernkontrollen. Bytt batteriet om det er utladet.

Campingvognens batteri kan være utladet og må lades helt opp før du fortsetter. Hjelper ikke dette er batteriet utbrukt, og må byttes ut.

Caravanbatteriet kan være utladet eller i dårlig stand. Om spenningen understiger 10 V under bruk, må det lades opp helt før du fortsetter. Hjelper ikke dette er batteriet utbrukt, og må byttes ut.

Feilen kan også bero på at caravanbatteriet er overladet. Kontroller batteriladeren. Forsøk å senke batterispenningen ved å slå på noen forbrukere. Om dette ikke gir noe resultat, må caravanbatteriet byttes ut.

Kontroller kabelforbindelsen mellom campingvognens batteri og styreenheten.

Dårlig anslutning av batterikabelskoene, eller oksyderte kabelsko, kan også gjøre at enheten bare fungerer sporadisk. Kontroller batterikabelskoene og rengjør dem eller bytt de ut ved behov.

Kontroller at avstanden mellom fjernkontrollen og campingvognen ikke overstiger 5 meter. Om det ikke finnes noen forbindelse mellom fjernkontrollen og styreenheten, kan din rangeringsenhet ikke fungere. I denne situasjon blinker den grønne lysdioden på fjernkontrollen

Kontroller at det ikke finns noe som kan forstyrre signalet mellom fjernkontroll og styreenhet (andre sendere, høyspentledninger, trådløst nettverk etc.). Om forbindelsen mellom fjernkontrollen og styreenheten ikke er perfekt, kan din rangeringsenhet ikke fungere. I denne situasjon blinker den grønne lysdioden på fjernkontrollen.

Normalt nullstilles alle feilmeldingene automatisk etter 1 minutt. Om det ikke er tilfellet, må elektronikken i rangeringsenheten nullstilles ved at du slår av batterifraskilleren og fjernkontrollen. Vent minst 15 sekunder før du igjen slår på batterifraskiller og fjernkontroll.

Rullen driver ikke og spindelen roterer fritt:

Motor eller drev har gått i stykker; kontakt salgsstedet.

Rullarna slirar på däckten:

Kontrollera avståndet mellan rullarna och däckten. Prova att flytta rullarna närmare däckten. Under vissa förhållanden kan det hända att ett av husvagnens hjul rullar på ett underlag med sämre väggrepp än det andra hjulet. I så fall kan du flytta rullarna närmare däckten.

Om ovenstående ikke hjelper, ber vi deg kontakte salgsstedet.

Kontakt

Vi ber er att i första hand ta kontakt med er återförsäljare som sålt och gjort installationen av er enhet.

KAMA Fritid AB

Box 23

551 12 Jönköping

Te: +46 36 35 37 00

info@kamafritid.se

