

Quipon



Quipon SKY 70 × 50

- 2 Montage- und Bedienungsanleitung
- 5 Assembly and Operating instructions
- 8 Instrucciones de montaje y uso
- 11 Instructions de montage et mode d'emploi
- 14 Istruzioni di montaggio e uso
- 17 Monterings- och bruksanvisning

Quipon SKY 70 × 50

Montageanleitung

1. Einbau nur in Freizeitfahrzeuge bzw. Anhänger.
2. Quipon SKY für max. 120 km/h geeignet.
3. Einbaulage längs (Scharnierseite zeigt rechts bzw. links in Fahrtrichtung) oder quer (Scharnierseite zeigt nach vorn in Fahrtrichtung).

Allgemeine Hinweise

Achtung: Beim Austausch von Dachhauben ist darauf zu achten, dass es nicht zu einer Reduzierung der Dauerlüftung im Fahrzeug kommt. Bitte lassen Sie sich von Ihrem Händler vor dem Austausch der Dachhaube beraten, wieviel Lüftungsquerschnitt erforderlich ist. Im Fahrzeug vorhandene Dauerlüftungen dürfen weder verkleinert, noch verschlossen werden (Erstickungsgefahr!).

- Wir empfehlen, die Dachhaube in einer autorisierten Fachwerkstatt montieren zu lassen!
- Bitte lesen und beachten Sie die vorliegende Montageanleitung vor Montage der Dachhaube.
- Für Schäden oder Verletzungen durch unsachgemäße Montage und / oder Bedienung wird keine Gewährleistungshaftung übernommen.
- Bei auftretenden Fehlern bitte umgehend eine Fachwerkstatt aufsuchen.
- Das Acrylglas darf nicht betreten werden.
- Bitte stellen Sie sicher, dass vor Fahrtantritt alle Dachhauben im Fahrzeug fest verschlossen und verriegelt sind!
- Prüfen Sie vor der Fahrt, dass beide Plissees geöffnet sind, um Fahrgeräusche und Beschädigungen durch Fahrtwind zu vermeiden.
- Bei Nichtbenutzung des Fahrzeugs oder hohen Außentemperaturen sollten die Plissees ebenfalls nicht ganz verschlossen sein (Hitzestau!).

Die Lichtquelle dieser Leuchte darf nur vom Hersteller oder einem von ihm beauftragten Service-techniker oder einer vergleichbar qualifizierten Person ersetzt werden.

Einbauposition

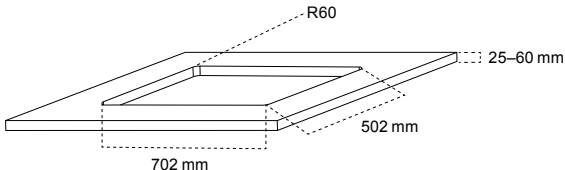
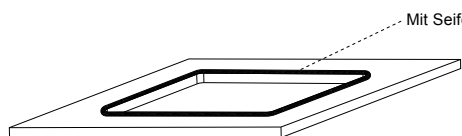
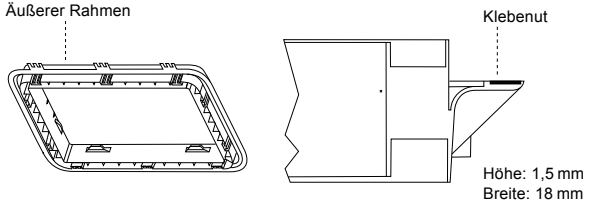
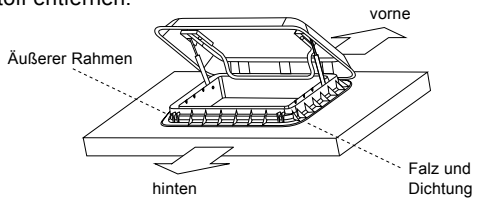
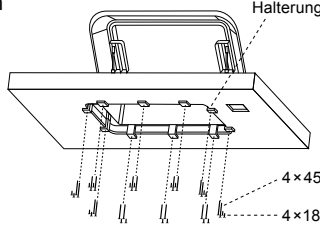
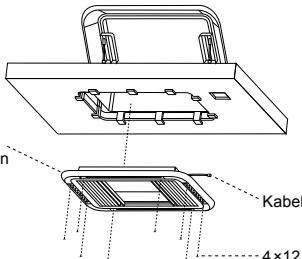
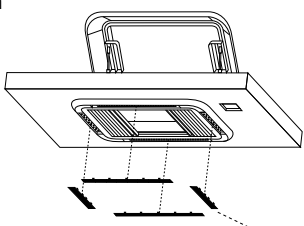
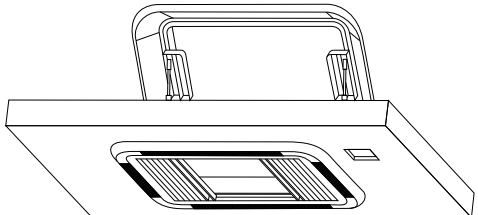
Bei der Auswahl der Einbauposition ist darauf zu achten, dass keine Bauteile im Innen- oder Außenbereich beschädigt oder in ihrer Funktion gestört werden. Für die Montage der Dachhaube sind die entsprechenden Ausschnitts- und Einbaumaße einzuhalten (siehe Maßskizze).

Reinigung

Bitte verwenden Sie keine scharfen oder alkoholhaltigen Reinigungsmittel, da diese das Material beschädigen können. Verwenden Sie ein weiches Tuch, um die Oberfläche nicht zu verkratzen.

Installationschritte

Hinweis: Drehmoment des Elektrowerkzeugs gemäß Montageschrauben.

<p>Schritt 1: Öffnung 700 × 500 mm (R60) ausschneiden. Dachstärke 25–60 mm</p>  <p>Hinweis: Nut für Kabel berücksichtigen.</p>	<p>Schritt 2: Rund herum Dichtstoff / Dichtschnur auftragen.</p>  <p>Mit Seife reinigen.</p> <p>Hinweis: Vor dem Auftrag des Dichtstoffes reinigen. Keinen Alkohol verwenden.</p>
<p>Schritt 3: Dichtstoff auf die äußere Rahmennut geben.</p>  <p>Äußerer Rahmen</p> <p>Klebenut</p> <p>Höhe: 1,5 mm Breite: 18 mm</p> <p>Hinweis: Vor dem Kleben reinigen. Keinen Alkohol verwenden.</p>	<p>Schritt 4: Rahmen in Montageöffnung positionieren, überschüssigen Dichtstoff entfernen.</p>  <p>Äußerer Rahmen</p> <p>vorne</p> <p>hinten</p> <p>Falz und Dichtung</p> <p>Hinweis: Auf Montagerichtung und Falz achten, um Wasserdichtigkeit zu gewährleisten.</p>
<p>Schritt 5: Halterung mit Schraube befestigen. 1. 4 × 45 an Bolzen befestigen 2. 4 × 18 an Wand befestigen 3. Drehmoment 3 Nm</p>  <p>Halterung</p> <p>4 × 45</p> <p>4 × 18</p> <p>Hinweis: Drehmoment des Elektrowerkzeugs gemäß Montageschrauben.</p>	<p>Schritt 6: Montage des Innenrahmens. 4 × 12 Innenrahmen an der Wand befestigen. Stromkabel anschließen (12V + rot, 12V - blau).</p>  <p>Innerer Rahmen</p> <p>Kabel</p> <p>4 × 12</p> <p>Hinweis: Drehmoment des Elektrowerkzeugs gemäß Montageschrauben.</p>
<p>Schritt 7: Rahmen an der vorgesehenen Position des Dachfensters anbringen.</p>  <p>LED-Linseneinrichtung</p> <p>Hinweis: Krümmungsrichtung der Linse muss mit dem äußeren Rahmen übereinstimmen.</p>	<p>Schritt 8: Abschluss</p> 

Bedienungsanleitung

Hinweis: Drehmoment des Elektrowerkzeugs gemäß Montageschrauben.

<p>1. Schalter: LED-Steuerung: „-“: OFFEN „0“: GESCHLOSSEN</p> <p>2. Verriegeln: Öffnungswinkel: 2°</p> <p>3. Griff: Öffnungswinkel: 20° Max. Öffnungswinkel: 70°</p>	
--	--

1) Lüftungsstellungen

- a) Geschlossen: Glas liegt auf der Dichtung auf, Verschlussriegel sind in der tiefsten Stellung eingerastet.
- b) Lüftung: Glas leicht geöffnet, Verschlussriegel sind in Lüfterstellung.
- c) Lüftung 20 Grad: Glas im Öffnungswinkel von 20 Grad. Verriegelung offen, Bügel in Rastauflage einlegen und Sicherungshebel schließen.
- d) Lüftung 70 Grad: Glas im Öffnungswinkel von 70 Grad. Verriegelung offen.

2) Moskitoschutz / Verdunklung

Moskitoschutz / Verdunklung mit der Griffleiste öffnen oder schließen. Arretierung erfolgt durch Magnetstreifen in der Griffleiste.

3) LED-Beleuchtung

Bedienung über Kippschalter (0/I).

<p>Produktdaten:</p> <ol style="list-style-type: none"> 1. Ausschnittmaße: 702 × 502 mm (R60) 2. Gesamtgröße: 833 × 633 mm 3. Maximaler Öffnungswinkel: ≤ 70° 4. Wandstärke: 25–60 mm 5. Material: ASA, PMMA 6. Über Dachhöhe: 100 ± 2 mm 7. Farbe: Rahmen weiß, Dach grau 8. Innenmaße: 599 × 409 mm 9. IP55 für Dachhaube LED Module: SHUN YUAN CB24LED-3 10. Leistung: max. 15 W 11. Spannung: 12 V DC 12. LED-Modul: 6 × 1,2 W 13. Lichtfarbe: warmweiß (3000 K) 14. IP20 für LED-Module 15. Schutzklasse des LED-Moduls: 	
--	--

Quipon SKY 70 × 50

Assembly instructions

1. Installation only in recreational vehicles or trailers.
2. Quipon SKY suitable for max. 120 km/h.
3. Installation location longitudinal (hinge side points to right or left in direction of travel) or transverse (hinge side points forwards in direction of travel).

General information

Attention: When replacing roof hoods, ensure that there is not a reduction in permanent ventilation in the vehicle. Please gain advice from your dealer prior to replacing the roof hood in terms of how big a ventilation cross-section is required. Permanent ventilation already in the car must neither be scaled down nor closed (danger of suffocation!).

- We recommend having the roof hood assembled in an authorised specialist workshop.
- Please read and observe these assembly instructions prior to assembling the roof hood.
- No warranty liability shall be accepted for damage or injuries caused by improper assembly and / or operation.
- If any errors occur, please contact a specialist workshop immediately.
- The acrylic glass must not be stepped on.
- Before commencing travel, ensure that all roof hoods in the vehicle are firmly closed and locked!
- Before commencing driving, check that both pleats are open to avoid driving noises and damage through airflow.
- When the vehicle is out of use or during high outside temperatures, the pleats should also not be fully closed (heat accumulation).

The light source of this light must only be replaced by the manufacturer or a service engineer commissioned by him or a person with comparable qualifications.

Installation position

When selecting the installation position, it is important to ensure that no parts are damaged inside or outside or that their function is impaired. The corresponding cutout and installation dimensions must be observed for assembly of the roof hood (see dimensional sketch).

Cleaning

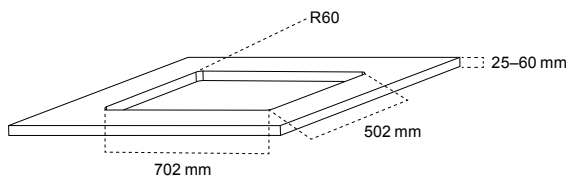
Please do not use any abrasive or alcohol-based cleaning agents, as these may damage the material. Use a damp cloth to prevent scratching the surface.

Installation steps

Note: Rotational torque of the electrical tool according to mounting screws.

Step 1:

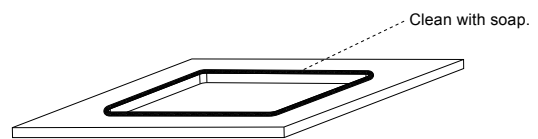
Cut out opening of 700 x 500 mm (R60).
Roof thickness 25–60 mm



Note: Consider groove for cable.

Step 2:

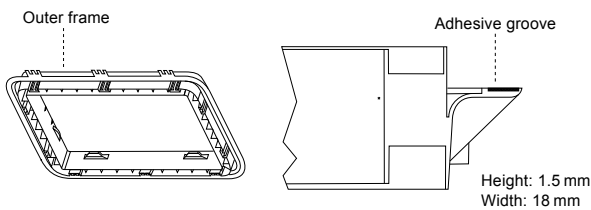
Apply sealant / sealing cord around it.



Note: Clean before applying the sealant.
Do not use any alcohol.

Step 3:

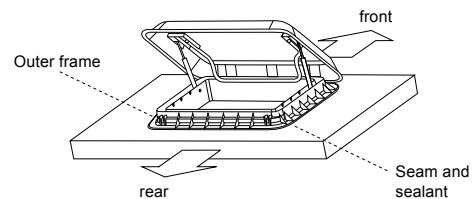
Apply sealant to the outer frame groove.



Note: Clean prior to glueing. Do not use any alcohol.

Step 4:

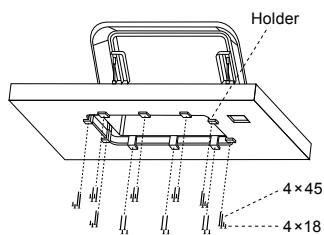
Position frame in the assembly opening, remove excess sealant.



Note: Pay attention to the mounting direction and seam in order to ensure water tightness.

Step 5:

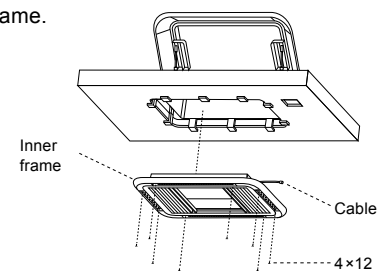
Fix holder with screw.
1. Fix 4 x 45 to bolts
2. Secure 4 x 18 to wall
3. Rotational torque 3 Nm



Note: Rotational torque of the electrical tool according to mounting screws.

Step 6:

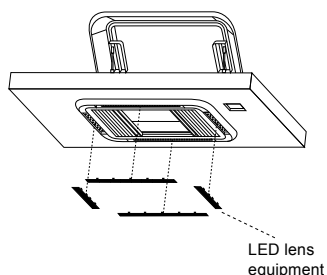
Assembly of the inner frame.
Secure 4 x 12 inner frame to the wall.
Connect power cable (12V + red, 12V - blue).



Note: Rotational torque of the electrical tool according to mounting screws.

Step 7:

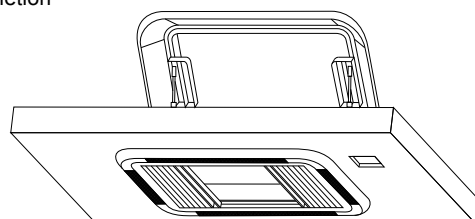
Move frame to the intended position of the roof window.



Note: Curvature direction of the lens must match the outer frame.

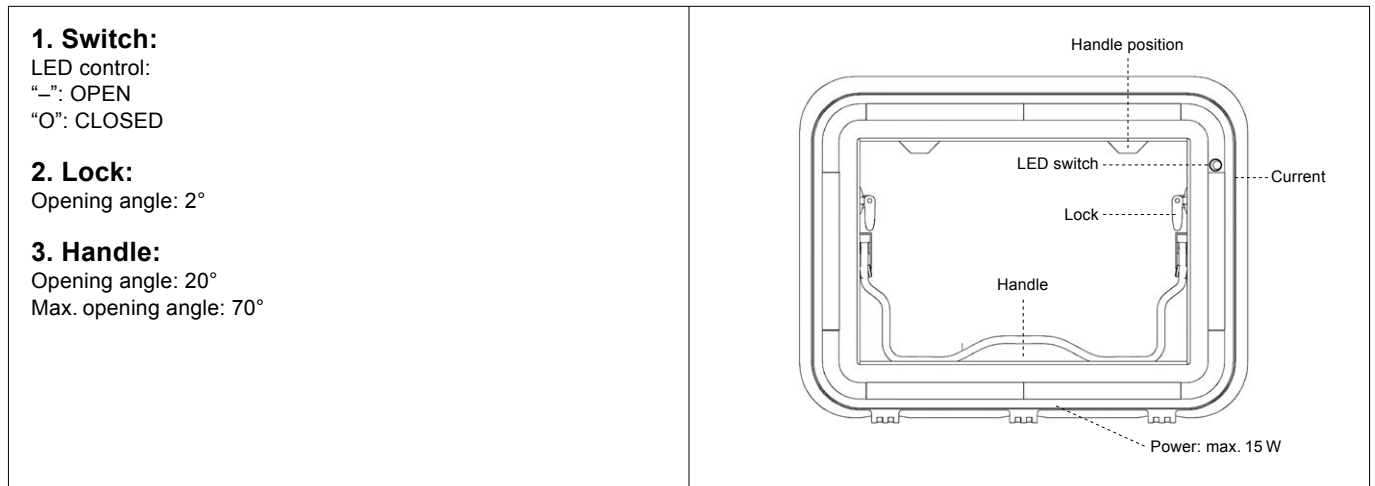
Step 8:

Completion



Operating instructions

Note: Rotational torque of the electrical tool according to mounting screws.



1) Ventilation positions

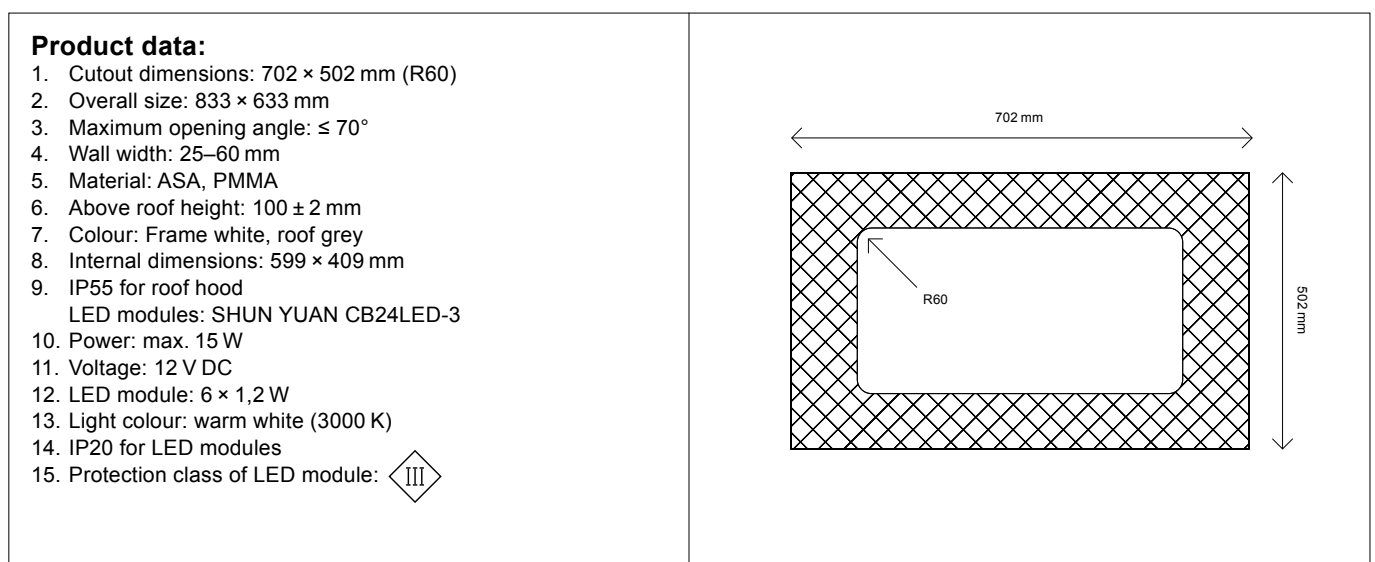
- Closed: The glass is positioned on the sealant, locking bolts are engaged in their deepest position.
- Ventilation: Glass slightly open, locking bolts are in ventilator position.
- Ventilation 20 degrees: Glass is at the opening angle of 20 degrees. Lock open, insert bracket in engaged position and close the locking lever.
- Ventilation 70 degrees: Glass is at the opening angle of 70 degrees. Lock open.

2) Flyscreen / blackout

Open and close flyscreen / blackout with handle Magnetic strips in the handle are used for locking.

3) LED lighting

Operation via toggle switch (0/I).



Quipon SKY 70 × 50

Instrucciones de montaje

1. Instalación solo en vehículos de ocio o remolques.
2. Quipon SKY es adecuado para un máximo de 120 km/h.
3. Posición de montaje longitudinal (el lado de las bisagras apunta a la derecha o a la izquierda en la dirección de la marcha) o transversal (el lado de las bisagras apunta hacia adelante en la dirección de la marcha).

Notas generales

Atención: Al sustituir los capós de los techos, hay que tener cuidado de que no se reduzca la ventilación permanente del vehículo. Antes de reemplazar el capó del techo, consulte a su distribuidor sobre la sección transversal de ventilación necesaria. Los sistemas de ventilación permanente del vehículo no deben reducirse ni cerrarse (¡peligro de asfixia!).

- ¡Recomendamos que se instale el capó del techo en un taller especializado autorizado!
- Lea y respete estas instrucciones de instalación antes de instalar el capó del techo.
- No se acepta ninguna responsabilidad de garantía por daños o lesiones causados por una instalación y / u operación indebidos.
- Si se producen fallos, póngase en contacto con un taller especializado inmediatamente.
- No se debe pisar el cristal acrílico.
- Asegúrese de que todos los capós del techo del vehículo estén bien cerrados y bloqueados antes de comenzar el viaje.
- Antes de montar, compruebe que las dos ventanillas de láminas estén abiertas para evitar el ruido de la conducción y los daños del viento.
- Cuando el vehículo no está en uso o cuando las temperaturas exteriores sean altas, las ventanillas tampoco deben estar completamente cerradas (¡acumulación de calor!).

La sustitución de la fuente de luz de esta lámpara solo puede realizarla el fabricante, un técnico de servicio o una persona con una cualificación similar que él designe.

Posición de instalación

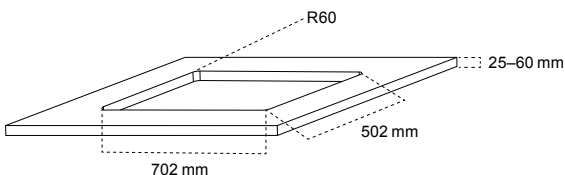
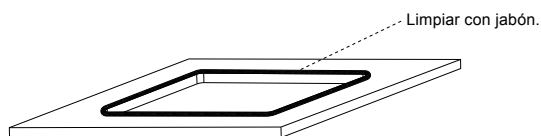
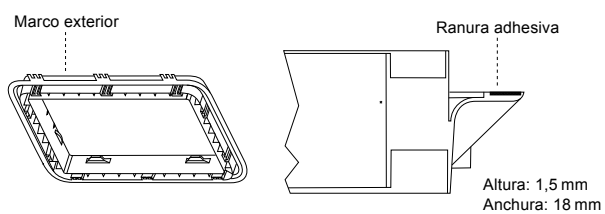
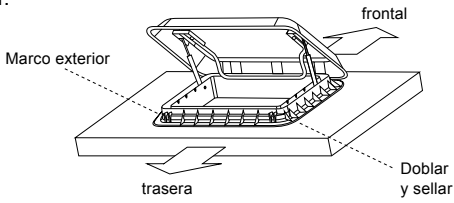
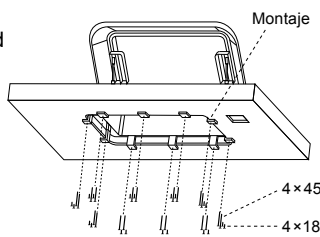
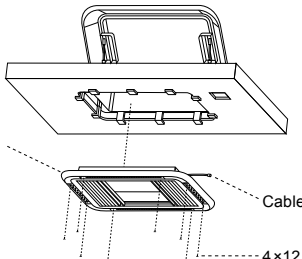
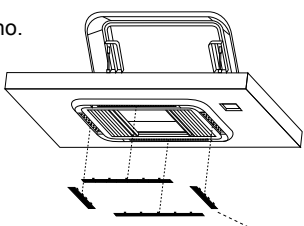
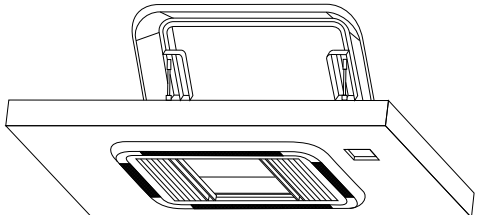
Al seleccionar la posición de instalación, hay que tener cuidado de que ningún componente del interior o del exterior se dañe o se altere su función. Para la instalación del capó del techo, deben respetarse las correspondientes dimensiones de corte e instalación (véase el croquis dimensional).

Limpieza

No utilice productos de limpieza fuertes o a base de alcohol, ya que pueden dañar el material. Utilice un paño suave para no arañar la superficie.

Pasos de instalación:

Sugerencia: Ajuste el par de la herramienta eléctrica según los tornillos de montaje.

<p>Paso 1: Abertura de corte 700 × 500 mm (R60). Grosor del techo 25–60 mm</p>  <p>Sugerencia: Considere la ranura para el cable.</p>	<p>Paso 2: Aplicar sellador / cordón de sellado alrededor.</p>  <p>Sugerencia: Limpiar antes de aplicar el sellador. No utilice alcohol.</p>
<p>Paso 3: Aplique sellador en la ranura del marco exterior.</p>  <p>Sugerencia: Limpiar antes de pegar. No utilice alcohol.</p>	<p>Paso 4: Coloque el marco en la abertura de montaje, retire el exceso de sellador.</p>  <p>Sugerencia: preste atención a la dirección de montaje y a la rebaja para asegurar la impermeabilidad.</p>
<p>Paso 5: Apriete el soporte con un tornillo. 1. Fijar el 4×45 a los pernos 2. Montar el 4×18 en la pared 3. Par de apriete 3 Nm</p>  <p>Sugerencia: Ajuste el par de la herramienta eléctrica según los tornillos de montaje.</p>	<p>Paso 6: Montaje del marco interior. Fije el marco interior del 4×12 a la pared. Conecte el cable de alimentación (12V + rojo, 12V - azul).</p>  <p>Sugerencia: Ajuste el par de la herramienta eléctrica según los tornillos de montaje.</p>
<p>Paso 7: Fije el marco en la posición prevista de la ventana del techo.</p>  <p>Sugerencia: La dirección de la curvatura del cristal debe corresponder al marco exterior.</p>	<p>Paso 8: Cierre</p> 

Instrucciones de uso

Sugerencia: Ajuste el par de la herramienta eléctrica según los tornillos de montaje.

1. Interruptor:

Control LED:

«-»: ABIERTO

«O»: CERRADO

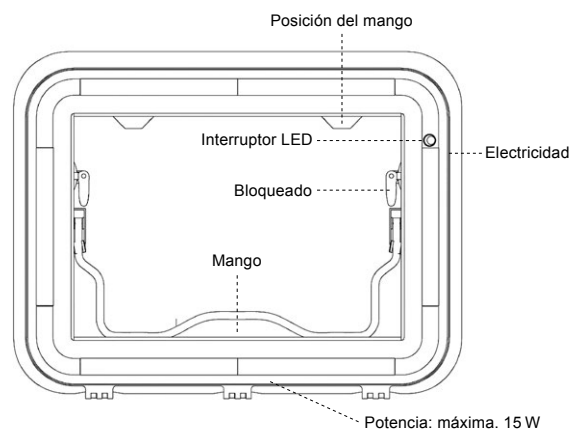
2. Bloqueo:

Ángulo de apertura: 2°

3. Mango:

Ángulo de apertura: 20°

Máx. Ángulo de apertura: 70°



1) Posiciones de ventilación

- Cerrado: El cristal se apoya en el sello, los pernos de cierre están enganchados en la posición más baja.
- Ventilación: Cristal ligeramente abierto, los pernos de bloqueo están en posición de abanico.
- Ventilación a 20 grados: Cristal con un ángulo de apertura de 20 grados. Abrir el dispositivo de bloqueo, insertar el soporte en el apoyo a presión y cerrar la palanca de seguridad.
- Ventilación a 70 grados: Cristal con un ángulo de apertura de 70 grados. Bloqueo abierto.

2) Protección contra los mosquitos y oscurecimiento

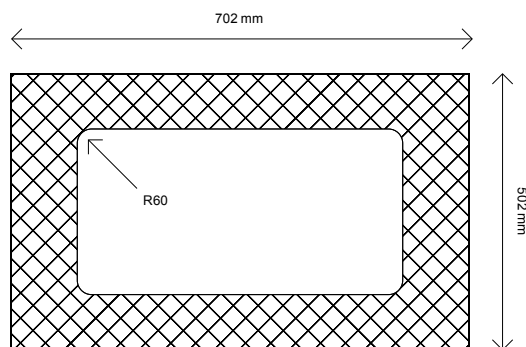
Abra o cierre la protección contra mosquitos / oscurecimiento con el tirador. La banda magnética en el mango bloquea el dispositivo en su posición.

3) Iluminación LED

Funcionamiento mediante el interruptor (0/I).

Datos del producto:

- Dimensiones de corte: 702 × 502 mm (R60)
- Tamaño total: 833 × 633 mm
- Ángulo máximo de apertura: ≤ 70°
- Espesor de la pared: 25–60 mm
- Material: ASA, PMMA
- Sobre el nivel del techo: 100 ± 2 mm
- Color: Marco blanco, techo gris
- Dimensiones internas: 599 × 409 mm
- IP55 para la cubierta del techo
Módulo LED: SHUN YUAN CB24LED-3
- Potencia: máxima. 15 W
- Tensión: 12 V DC
- Módulo LED: 6 × 1,2 W
- Color de la luz: blanco cálido (3000 K)
- IP20 para el módulo LED
- Clase de protección del módulo LED: III



Quipon SKY 70 × 50

Instruction de montage

1. Montage uniquement sur les véhicules de loisirs ou remorques.
2. Quipon SKY adapté pour une vitesse max. de 120 km/h.
3. Position de montage longitudinale (le côté de la charnière est orienté vers la droite ou la gauche dans le sens de la marche) ou transversale (le côté de la charnière est orienté vers l'avant dans le sens de la marche).

Indications générales

Attention : Veiller lors du remplacement du lanterneau à ce qu'il n'y ait pas de réduction de l'aération permanente dans le véhicule. Avant le remplacement du lanterneau, laissez-vous conseiller par votre distributeur sur la section d'aération requise. Les aérations permanentes dans le véhicule ne doivent être ni réduites ni fermées (danger de suffocation !).

- Nous vous recommandons de laisser monter le lanterneau dans un atelier spécialisé agréé.
- Veuillez lire et respecter les présentes instructions de montage avant d'installer le lanterneau.
- Nous déclinons toute responsabilité pour les dommages et blessures qui peuvent survenir suite à un montage et / ou une manipulation non conformes.
- En présence de défauts, veuillez contacter immédiatement un atelier spécialisé.
- Ne pas marcher sur le verre acrylique.
- Veuillez vous assurer que tous les lanterneaux du véhicule sont bien fermés et verrouillés avant de commencer votre voyage !
- Avant de prendre la route, vérifiez que les deux stores plissés sont ouverts pour éviter les bruits de roulement et les dommages causés par le vent.
- Si le véhicule n'est pas utilisé ou lorsque les températures extérieures sont élevées, les stores plissés ne doivent pas non plus être complètement fermés (risque d'accumulation de chaleur !).

La source lumineuse de cette lampe peut être remplacée uniquement par le fabricant ou un technicien de service mandaté par ses soins ou par une personne ayant une qualification similaire.

Position de montage

Veiller lors du choix de la position de montage à ce qu'aucun composant à l'intérieur ou à l'extérieur ne soit endommagé ou puisse nuire au bon fonctionnement. Pour le montage du lanterneau, il convient de respecter les dimensions de découpe et de montage requises (voir les cotes sur le croquis).

Entretien

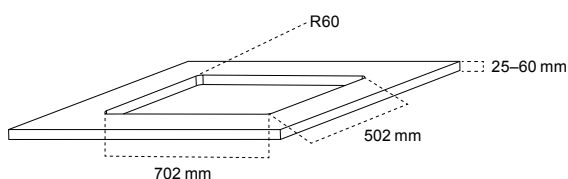
Veillez ne pas utiliser de produits de nettoyage agressifs ou à base d'alcool, car ils risqueraient d'endommager le matériel. Utilisez un chiffon doux pour éviter de rayer la surface.

Étapes de montage

Remarque : Couple de serrage de l'outil électrique en fonction des vis de fixation.

Étape 1 :

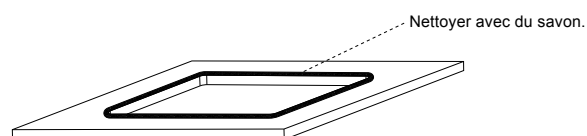
Découpe dimensions d'ouverture 700 × 500 mm (R60).
Épaisseur de toit 25–60 mm



Remarque : Prendre en compte la rainure pour le câble.

Étape 2 :

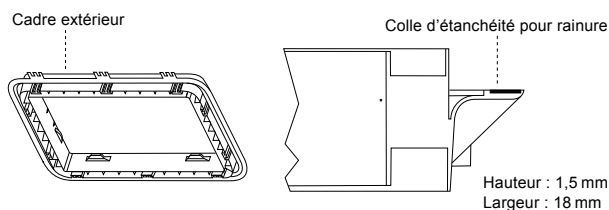
Appliquer un mastic d'étanchéité / cordon d'étanchéité sur le pourtour.



Remarque : Bien nettoyer avant l'application du mastic d'étanchéité. Ne pas utiliser d'alcool.

Étape 3 :

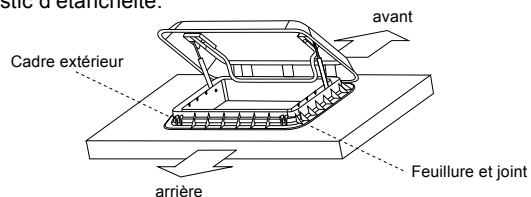
Appliquer le mastic d'étanchéité sur la rainure du cadre extérieur.



Remarque : Nettoyer avant d'appliquer la colle.
Ne pas utiliser d'alcool.

Étape 4 :

Placer le cadre dans l'ouverture de montage, enlever l'excédent de mastic d'étanchéité.

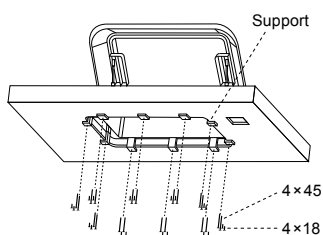


Remarque : Respecter le sens de montage et la feuillure du vitrage pour assurer l'étanchéité.

Étape 5 :

Fixer le support à l'aide de vis.

1. Fixer le cadre intérieur 4 × 45 aux boulons
2. Fixer le 4 × 18 sur la paroi
3. Couple de serrage 3 Nm

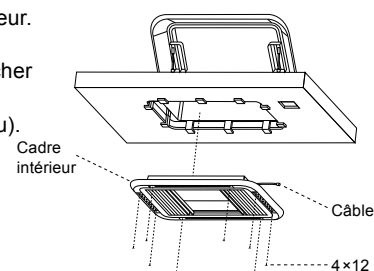


Remarque : Couple de serrage de l'outil électrique en fonction des vis de fixation.

Étape 6 :

Montage du cadre intérieur.

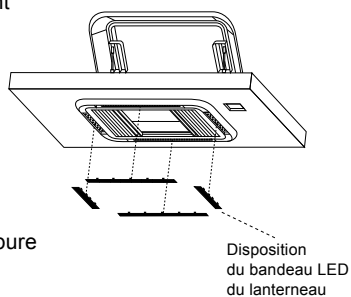
Fixer le cadre intérieur 4 × 12 sur la paroi. Brancher le câble d'alimentation (12V + rouge, 12V - bleu).



Remarque : Couple de serrage de l'outil électrique en fonction des vis de fixation.

Étape 7 :

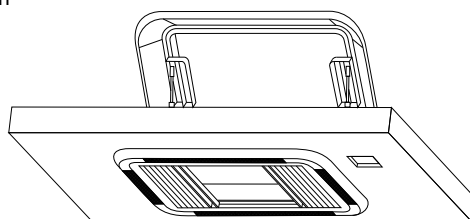
Fixer le cadre à l'emplacement prévu du lanterneau.



Remarque : Le sens de courbure du lanterneau doit coïncider avec le cadre extérieur.

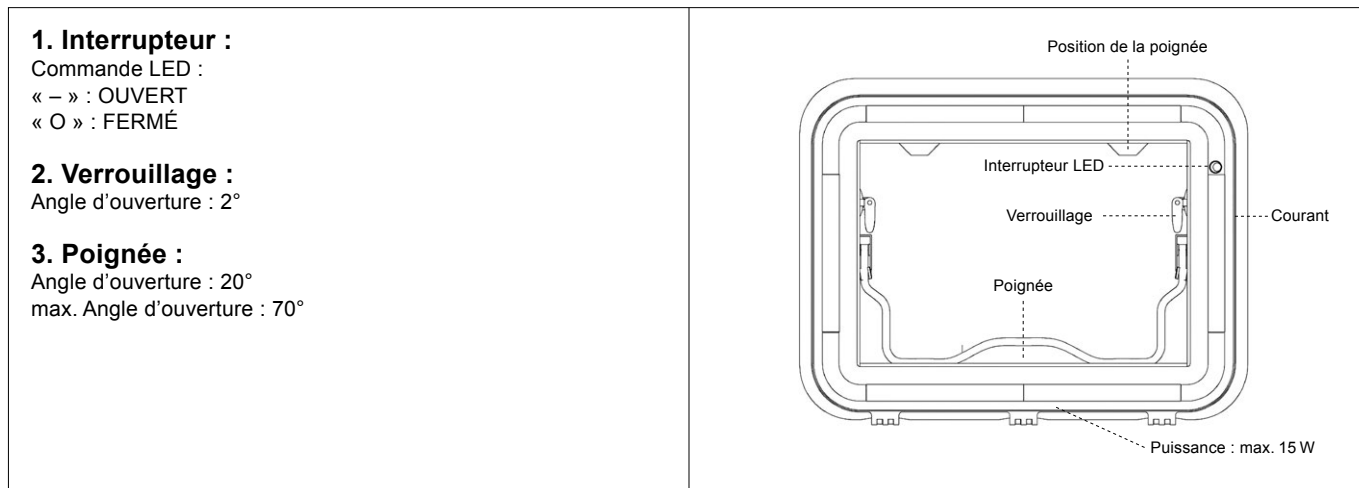
Étape 8 :

Finition



Mode d'emploi

Remarque : Couple de serrage de l'outil électrique en fonction des vis de fixation.



1) Angles d'aération

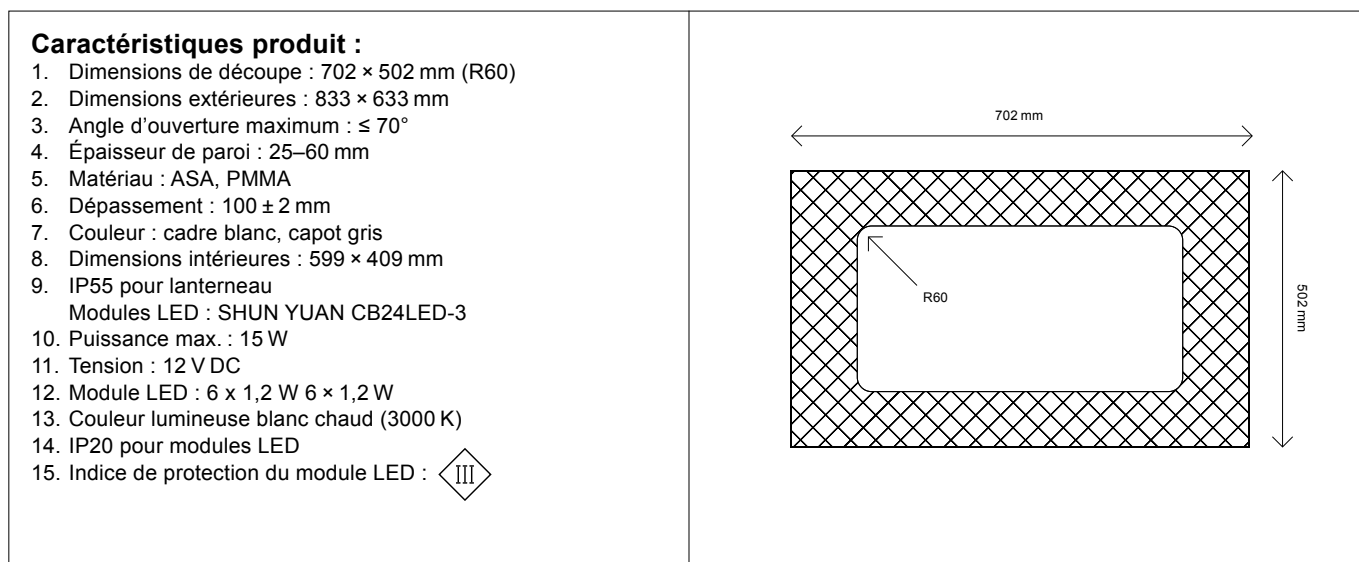
- Fermé : Le vitrage repose sur le joint d'étanchéité, les charnières sont enclenchées dans la position inférieure.
- Aération : Vitrage légèrement ouvert, les charnières sont en position de ventilation.
- Aération angle 20° : Vitrage avec un angle d'ouverture de 20°. Dispositif de verrouillage ouvert, insertion du compas dans le support encliquetable et fermeture du levier de sécurité.
- Aération angle 70° : Vitrage avec un angle d'ouverture de 70°. Dispositif de verrouillage ouvert.

2) Moustiquaire / store d'obscurcissement

Ouvrir ou fermer le moustiquaire / le store d'obscurcissement à l'aide de la manivelle. Le blocage s'effectue grâce aux bandes magnétiques sur la manivelle.

3) Éclairage LED

Fonctionnement par interrupteur à bascule (0/I).



Quipon SKY 70 × 50

Istruzioni di montaggio

1. L'installazione è consentita solo all'interno di veicoli per il tempo libero e rimorchi.
2. Quipon SKY è adatto a veicoli che raggiungono la velocità massima di 120 km/h.
3. È possibile eseguire l'installazione in senso longitudinale (lato della cerniera rivolto a destra e a sinistra nella direzione di marcia) o trasversale (lato della cerniera rivolto in avanti nella direzione di marcia).

Avvertenze generali

Attenzione: assicurarsi che la sostituzione dell'oblò non comprometta la ventilazione all'interno del veicolo. Consultare il proprio negoziante prima di effettuare la sostituzione dell'oblò in modo da sapere quanto spazio lasciare per consentire una ventilazione adeguata. Non ridurre o bloccare il passaggio d'aria garantito dai sistemi di ventilazione presenti all'interno del veicolo (pericolo di soffocamento).

- Consigliamo di affidare l'installazione dell'oblò a un'officina specializzata e autorizzata.
- Leggere e rispettare le seguenti istruzioni di montaggio prima di installare l'oblò.
- Decliniamo ogni responsabilità per danni o lesioni causati dal montaggio e / o utilizzo improprio dell'articolo.
- In caso di anomalie, recarsi subito in un'officina specializzata.
- Non calpestare il vetro acrilico.
- Prima di iniziare il viaggio, verificare che l'oblò sia chiuso e bloccato.
- Prima di partire, controllare che le due tende plissettate siano aperte per viaggiare senza rumori ed evitare danni provocati dal vento.
- Non chiudere del tutto le tende plissettate anche quando il veicolo non è in uso o la temperatura esterna è alta (pericolo di surriscaldamento).

Affidare la sostituzione delle luci del fanale solo al produttore, a un manutentore da lui incaricato o a personale egualmente qualificato.

Posizione di montaggio

Scegliere la posizione di montaggio verificando che questa non danneggi componenti interni o esterni o ne comprometta il funzionamento. Rispettare le misure per il montaggio e la scanalatura dell'oblò (vedere schizzo).

Pulizia

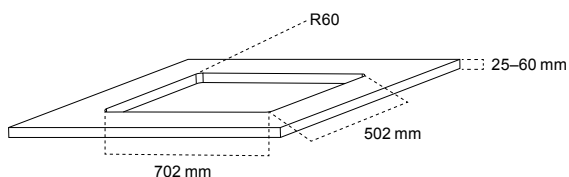
Evitare l'uso di detersivi aggressivi o a base alcolica che potrebbero danneggiare i materiali. Utilizzare un panno bagnato per non rigare la superficie.

Passaggi per l'installazione

Avvertenza: definire la coppia dell'utensile elettrico in base alle viti utilizzate.

1° passaggio:

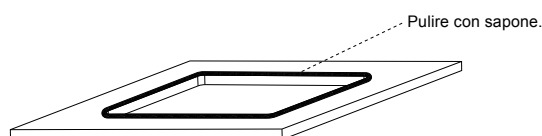
ritagliare un'apertura di 700 × 500 mm (R60).
Spessore oblò 25–60 mm



Avvertenza: considerare lo spazio della scanalatura per il cavo.

2° passaggio:

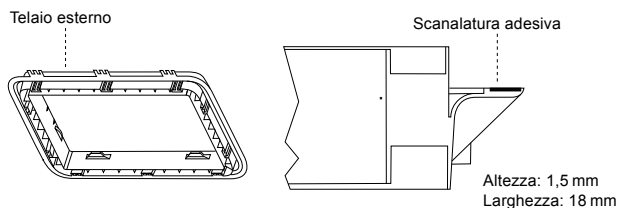
Applicare un sigillante / cordoncino di guarnizione intorno all'apertura.



Avvertenza: pulire prima dell'applicazione del sigillante.
Non utilizzare alcol.

3° passaggio:

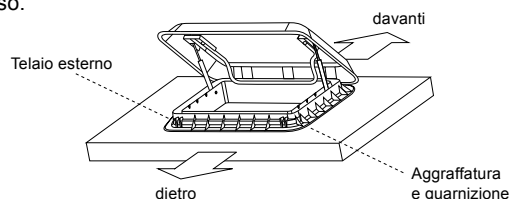
Applicare il sigillante sulla scanalatura del telaio esterno.



Avvertenza: pulire prima dell'applicazione dell'adesivo.
Non utilizzare alcol.

4° passaggio:

Posizionare il telaio sull'apertura e rimuovere il sigillante in eccesso.

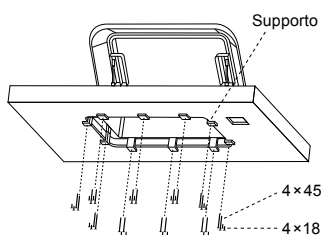


Avvertenza: prestare attenzione all'aggraffatura e al verso di montaggio per impedire il passaggio dell'acqua.

5° passaggio:

Fissare il supporto con le viti.

1. Fissare 4 × 45 al perno
2. Fissare 4 × 18 alla parete
3. Coppia 3 Nm

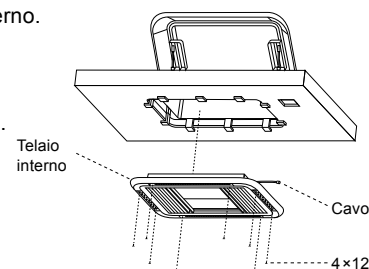


Avvertenza: definire la coppia dell'utensile elettrico in base alle viti utilizzate.

6° passaggio:

Montaggio del telaio interno.

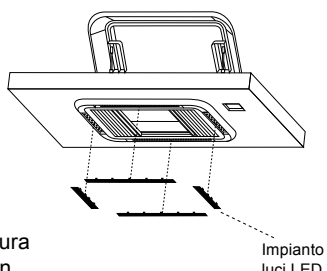
Fissare il telaio interno 4 × 12 alla parete.
Collegare i cavi elettrici (12V + rosso, 12V - blu).



Avvertenza: definire la coppia dell'utensile elettrico in base alle viti utilizzate.

7° passaggio:

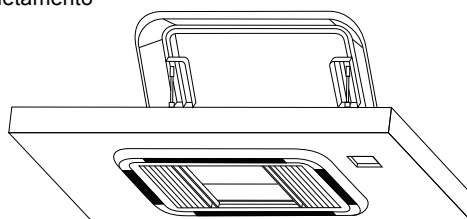
Fissare il telaio nella posizione prevista per l'oblò.



Avvertenza: il verso di curvatura della lente deve coincidere con quello del telaio esterno.

8° passaggio:

Completamento



Istruzioni d'uso

Avvertenza: definire la coppia dell'utensile elettrico in base alle viti utilizzate.

1. Interruttore:

Regolazione luci LED:

«-»: ACCESE
«O»: SPENTE

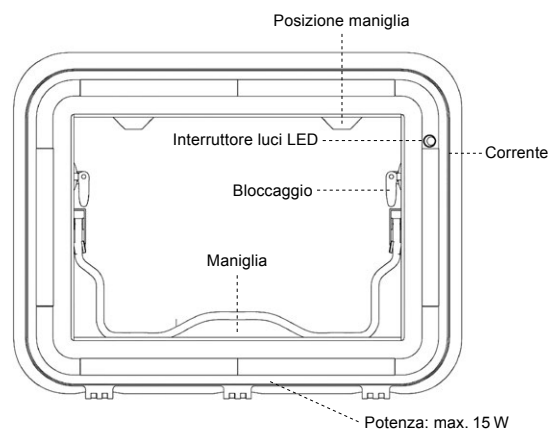
2. Bloccare:

Angolo di apertura: 2°

3. Maniglia:

Angolo di apertura: 20°

Angolo di apertura Angolo di apertura: 70°



1) Posizioni per la ventilazione

- Chiusa: Il vetro è poggiato sulla guarnizione, i blocchi di chiusura si trovano nella posizione più bassa.
- Ventilazione: Vetro leggermente aperto, blocchi di chiusura in posizione di ventilazione.
- Ventilazione a 20 gradi: Vetro aperto a 20 gradi. Aprire il sistema di bloccaggio, inserire il braccio in posizione di riposo e chiudere la leva di sicurezza.
- Ventilazione a 70 gradi: Vetro aperto a 70 gradi. Aprire il sistema di bloccaggio.

2) Zanzariera / pannello oscurante

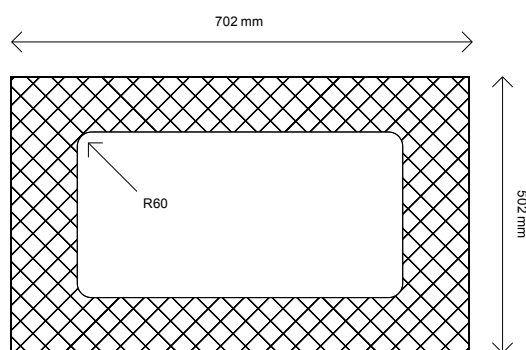
Aprire o chiudere la zanzariera / pannello oscurante con l'apposita maniglia. L'arresto avviene tramite una banda magnetica presente sulla maniglia.

3) Luci LED

Accensione e spegnimento con interruttore a levetta (0/I).

Dati prodotto:

- Misure apertura: 702 × 502 mm (R60)
- Dimensioni totali: 833 × 633 mm
- Angolo di apertura massimo: ≤ 70°
- Spessore parete: 25–60 mm
- Materiale: ASA, PMMA
- Altezza oblò: 100 ± 2 mm
- Colore: telaio bianco, oblò grigio
- Misure interne: 599 × 409 mm
- IP55 per il coperchio
Moduli LED: SHUN YUAN CB24LED-3
- Potenza: max. 15 W
- Tensione: 12 V CC
- Modulo LED: 6 × 1,2 W
- Colore luce: bianca calda (3000 K)
- IP20 per i moduli LED
- Grado di protezione del modulo LED: III



Quipon SKY 70 × 50

Monteringsanvisning

1. Får endast monteras i fritidsfordon eller släpfordon.
2. Quipon SKY är lämpad för högst 120 km/h.
3. Montering i längsriktningen (sidan med gångjärnen pekar åt höger eller vänster sett från färdriktningen) eller montering på tvären (sidan med gångjärnen pekar framåt i färdriktningen).

Allmän information

Varning: När man byter taklucka måste man se till så att den permanenta ventilationen i fordonet inte reduceras. Rådfråga din återförsäljare innan du byter taklucka, så du får veta hur stort ventilationens tvärsnitt måste vara. De permanenta ventilationer som redan finns i fordonet får varken göras mindre eller täppas till (kvävningsrisk)!

- Vi rekommenderar att du låter en auktoriserad verkstad montera takluckan!
- Läs denna monteringsanvisning innan du monterar takluckan och följ den under monteringen.
- Inga garantianspråk kan göras gällande för sakskador eller personskador som uppstår på grund av felaktig montering och / eller användning.
- Åk omedelbart till en verkstad om något fel uppstår.
- Det är förbjudet att gå på akrylglas.
- Se alltid till så att alla takluckor i fordonet är stängda ordentligt och låsta innan färden!
- Kontrollera att båda plisségardinerna är öppnade, för att undvika oljud under färden och skador på grund av fartvinden.
- När fordonet inte används eller när det är mycket varmt utomhus bör plisségardinerna inte heller vara helt stängda (annars blir det för varmt i fordonet).

Lampan i den här armaturen får endast bytas ut av tillverkaren eller av en servicetekniker som godkänts av tillverkaren, eller av en person med likvärdig kompetens.

Monteringsposition

När man väljer monteringspositionen måste man vara noga med att inga av fordonets komponenter eller delar på insidan eller utsidan skadas eller hindras från att fungera. När takluckan monteras måste de relevanta hålmåtten och monteringsmåtten beaktas (se måttritningen).

Rengöring

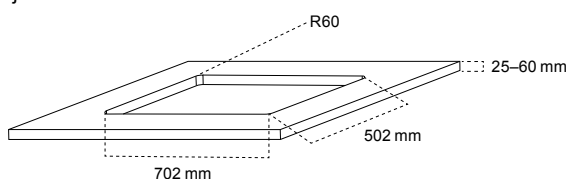
Använd inga starka eller alkoholhaltiga rengöringsmedel, eftersom de kan skada materialet. Använd en mjuk trasa, så att ytan inte repas.

Installationssteg

Information: elverktygets vridmoment ska vara i enlighet med monteringskruvarna.

Steg 1:

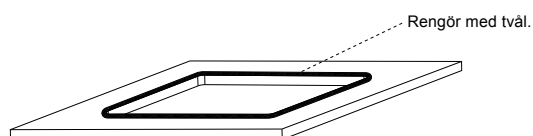
gör ett hål på 700 × 500 mm (R60).
Taktjocklek 25–60 mm



Viktigt: tänk på spåret till kabeln.

Steg 2:

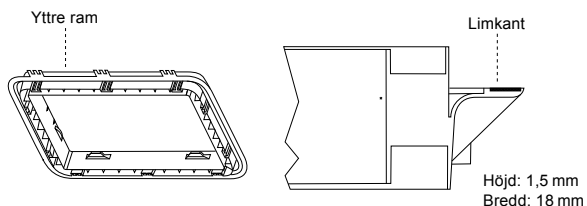
sätt dit tätningsmassa / en tätningslist runt hålet.



Viktigt: rengör noga innan du applicerar tätningsmaterialet.
Använd inte alkohol.

Steg 3:

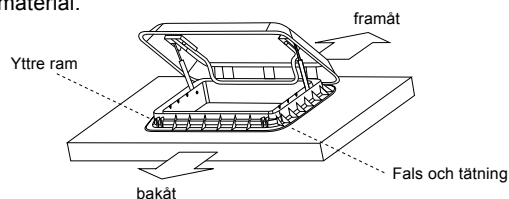
applicera tätningsmaterialet på det yttre ramspåret.



Viktigt: rengör innan limningen. Använd inte alkohol.

Steg 4:

Placera ramen i monteringshålet och ta bort överflödigt tätningsmaterial.

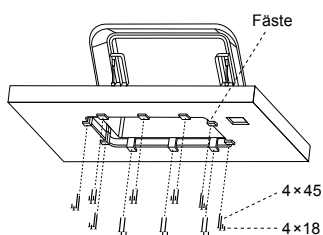


Viktigt: var noga med monteringsriktningen och falsen, så att det blir vattentätt.

Steg 5:

sätt fast fästet med skruv.

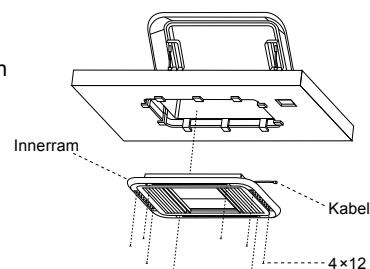
1. Fäst 4 × 45 i bulten
2. Fäst 4 × 18 i taket
3. Vridmoment 3 Nm



Viktigt: elverktygets vridmoment ska vara i enlighet med monteringskruvarna.

Steg 6:

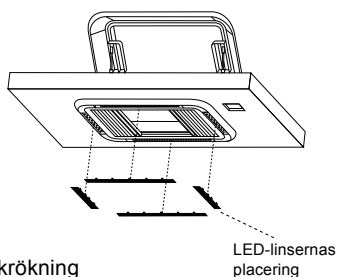
Montera innerramen.
Fäst innerramen 4 × 12 i taket. Anslut strömkabeln (12V + röd, 12V - blå).



Viktigt: elverktygets vridmoment ska vara i enlighet med monteringskruvarna.

Steg 7:

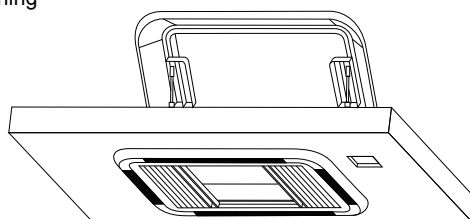
fäst ramen vid den position där du vill ha takfönstret.



Viktigt: riktningen på linsens krökning måste stämma överens med den yttre ramen.

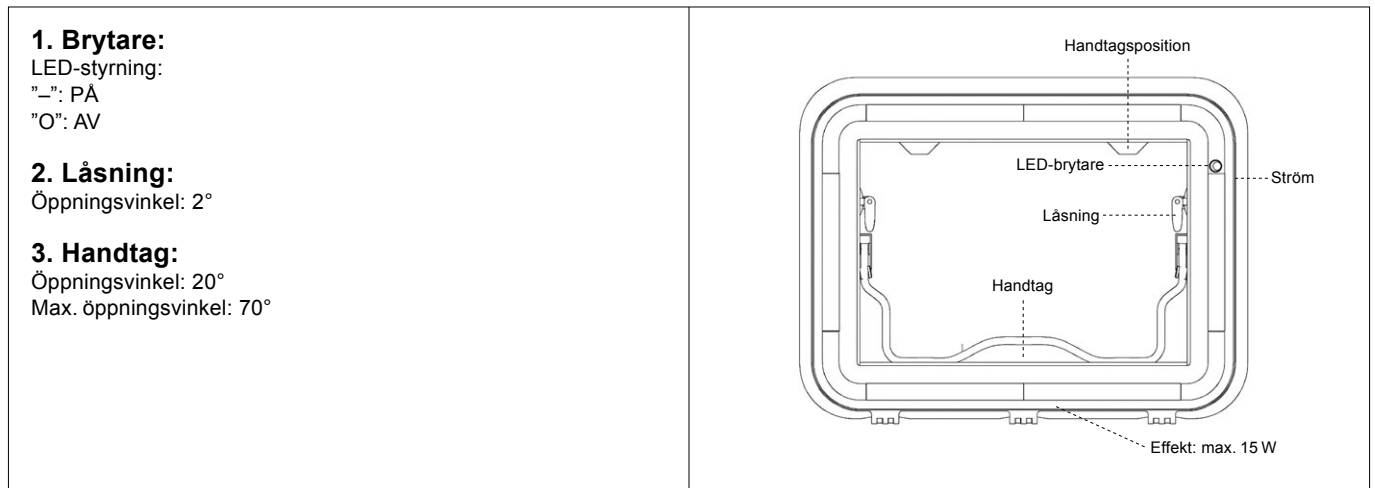
Steg 8:

avslutning



Bruksanvisning

Information: elverktygets vridmoment ska vara i enlighet med monteringskruvarna.



1) Vädringsställningar

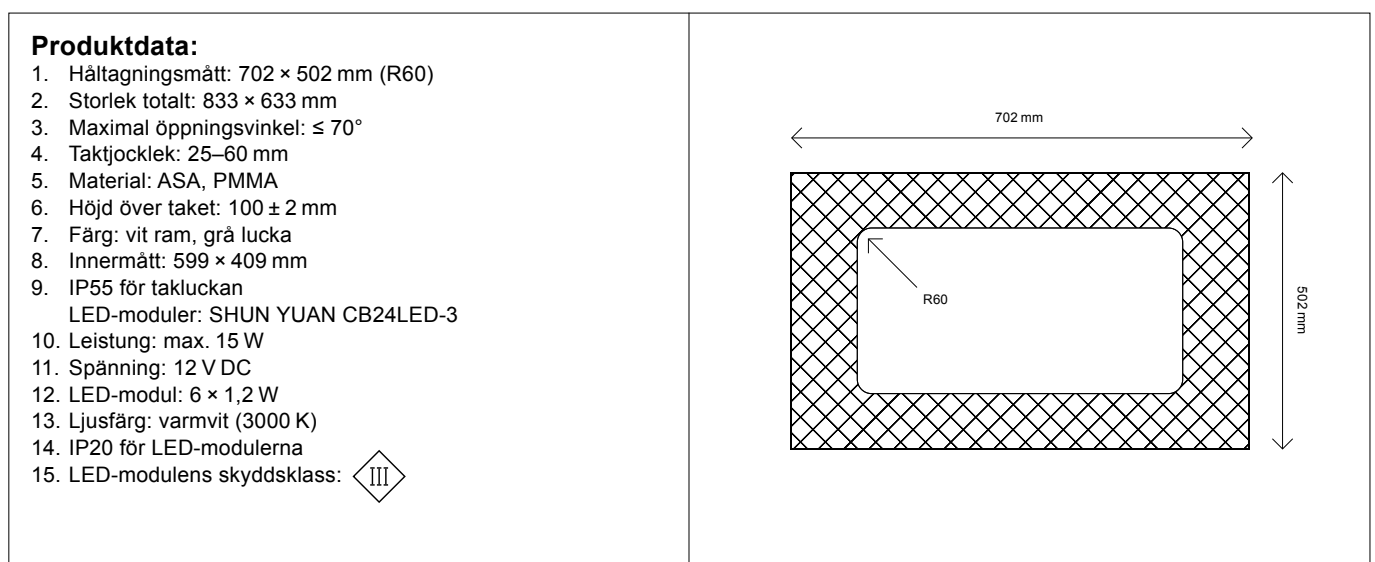
- Stängd: Glaset ligger mot tätningen, låsregeln är ihakad i det nedersta läget.
- Vädring: Glaset är lite öppet, låsregeln sitter i vädringsläget.
- Vädring med 20 graders öppning: Glasets öppningsvinkel är 20 grader. Öppna låsningen, sätt bygel i ihakningsläget och stäng låsspaken.
- Vädring med 70 graders öppning: Glasets öppningsvinkel är 70 grader. Låsningen är öppen.

2) Myggnät / mörkläggning

Öppna och stäng myggnätet / mörkläggningen med handtagslisten. Låsningen sker med hjälp av en magnetremsa i handtagslisten.

3) LED-belysning

Aktiveras med en vippbrytare (0/I).



Erläuterungen / Declarations / Comentarios / Explications / Note / Förklaringar:



- Erklärung des Herstellers, dass das Produkt den produktspezifisch geltenden europäischen Richtlinien entspricht.
- Manufacturer declaration that the product meets the European standards applicable to the product.
- Declaración del fabricante de que el producto cumple con las directivas europeas aplicables específicas del producto.
- Déclaration du fabricant selon laquelle le produit est conforme aux directives européennes en vigueur spécifiques au produit.
- il produttore dichiara che il prodotto è conforme alle direttive specifiche europee.
- Tillverkarens försäkran om att produkten uppfyller de europeiska riktlinjer som gäller specifikt för produkten i fråga.

- IP:
- Schutzgrad eines Produktes gegen Berührung, Fremdkörper und Wasser. Die erste Ziffer kennzeichnet den Berührungs- bzw. Fremdkörperschutz, die zweite den Schutz gegen Nässe und Wasser.
 - Degree of protection of a product against contact, foreign bodies and water. The first number indicates protection against contact and foreign bodies, the second is protection against moisture and water.
 - Grado de protección de un producto contra el contacto, los cuerpos extraños y el agua. El primer número indica la protección contra el contacto o los cuerpos extraños, el segundo número indica la protección contra la humedad y el agua. Degré de protection d'un produit contre le contact, les corps étrangers et l'eau.
 - Le premier chiffre indique le degré de protection contre les contacts ou la pénétration des corps étrangers, le deuxième chiffre indique le degré de protection dans un environnement humide ou mouillé.
 - grado di protezione di un prodotto dal contatto, contro corpi estranei e acqua. La prima cifra indica il grado di protezione dal contatto e contro i corpi estranei, mentre la seconda indica la protezione contro umidità e acqua.
 - Produktens kapslingsklass mot åtkomst och inträngande av fasta föremål och vatten. Den första siffran står för skyddet mot åtkomst och mot inträngande av fasta föremål och den andra siffran står för skyddet mot fukt och vatten.

- IP20:
- geschützt gegen feste Fremdkörper mit einem Durchmesser von weniger als 12,5 mm, nicht gegen Wasser und Feuchtigkeit geschützt.
 - protection against solid objects with a diameter of less than 12.5 mm, not protected against water and moisture.
 - protegido contra los cuerpos sólidos extraños de menos de 12,5 mm de diámetro, no protegido contra el agua y la humedad.
 - protégé contre les corps étrangers solides d'un diamètre inférieur à 12,5 mm, non protégé contre la pénétration de l'eau et de l'humidité.
 - protezione contro corpi solidi estranei con un diametro inferiore a 12,5 mm ma non contro acqua e umidità.
 - skyddar mot inträngande fasta föremål med en diameter som är mindre än 12,5 mm, men är inte skyddat mot vatten eller fukt.

- IP55:
- staub- und strahlwassergeschützt
 - dust and hose water protection
 - protección contra el polvo y el agua para el acero
 - protection contre la poussière et les jets d'eau
 - protezione contro polvere e getti d'acqua
 - skyddat mot damm och spolande vatten från munstycke



- Betriebsmittel der Schutzklasse III arbeiten mit einer Schutzkleinspannung (SELV), welche sich mit Hilfe von Akkumulatoren realisieren lässt, die als Quelle der Spannung fungieren.
- A Class III appliance is designed to work with a safety extra-low voltage (SELV), which can be implemented using accumulators that function as a voltage source.
- Los equipos de la clase de protección III funcionan con una tensión extra baja de protección (SELV), que se puede lograr con la ayuda de acumuladores, que actúan como fuente de la tensión.
- Les appareils de la classe de protection III fonctionnent avec une très basse tension de protection (TBTP), qui peut être obtenue à l'aide d'accumulateurs, qui agissent comme source de tension.
- le attrezzature e i materiali di classe III funzionano con sistemi a bassissima tensione di sicurezza (SELV), alimentati da batterie che generano tensione.
- Utrustning med skyddsklass III drivs med skyddsklenspanning (SELV, som ofta matas med ström från ackumulatörer (laddningsbara batterier).



- Das Produkt darf nicht über den Hausmüll entsorgt werden. Das Produkt wurde nach dem 13. August 2005 in Verkehr gebracht (schwarzer Balken unterhalb der Mülltonne).
- The product must not be disposed of with household waste. The product was put onto the market after 13th August 2005 (black bar below the bin icon).
- El producto no debe desecharse con la basura doméstica. El producto se comercializó después del 13 de agosto de 2005 (barra negra debajo de la papelera).
- Le produit ne doit pas être jeté avec les ordures ménagères. Le produit a été mis sur le marché après le 13 août 2005 (barre noire sous la poubelle).
- non smaltire il prodotto nei rifiuti domestici. Il prodotto è stato immesso sul mercato dopo il 13 agosto 2005 (trattino nero sotto all'immagine del bidone).
- Produkten får inte kastas i de vanliga hushållssoporna. Produkten släpptes på marknaden efter 13 augusti 2005 (se det svarta strecket under soptunnan).

